

Ficha técnica

Caixa de aparelhagem SL ETler5070

Ref.: 6132237



Caixa de aparelhagem vazia para a calha de rodapé para montagem de aparelhos padrão em anel de suporte e consola de suporte com calha de fixação de 60 mm.
Para encaixe na base das calhas.



PVC Policloreto de vinilo

Dados originais

Ref.:	6132237
Tipo	SL ETler5070 Igr
Designação 1	Suporte de aparelhos
Designação 2	vazia SL 20x50/70 RAL7035
Fabricante	OBO
Cor	cinzento claro; RAL 7035
Material	Policloreto de vinilo
Menor unidade de venda	1
Unidade de quantidade	Unidade
Peso	11,8 kg
Unidade de peso	kg/100 un.

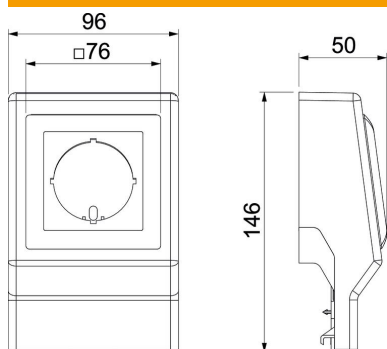
Ficha técnica

Caixa de aparelhagem SL ETler5070

Ref.:: 6132237



Dimensões



Comprimento	50 mm
Largura	96 mm
Altura	146 mm

Dados técnicos

Número de unidades	1
Montagem	sem
Decoração	sem
Livre de halogéneos	não
Tipo de montagem Aparelho de instalação	com disco central
Grau de proteção	IP40
Grau de proteção código IK	IK06
Gama de temperaturas de aplicação máx.	60 °C
Gama de temperaturas de aplicação mín.	-5 °C