

Ficha técnica

Topo SL ESre2070

Ref.: 6132281



Topo (direito) como acessório para a calha de rodapés.
Para um remate impecável das calhas. Para inserção nas extremidades de calhas.



PVC Policloreto de vinilo

Dados originais

| | |
|------------------------|-----------------------|
| Ref.: | 6132281 |
| Tipo | SL ESre2070 rws |
| Designação 1 | Topo direito |
| Designação 2 | SL Set 20x70 9010 |
| Fabricante | OBO |
| Cor | branco puro; RAL 9010 |
| Material | Policloreto de vinilo |
| Menor unidade de venda | 10 |
| Unidade de quantidade | Unidade |
| Peso | 0,69 kg |
| Unidade de peso | kg/100 un. |

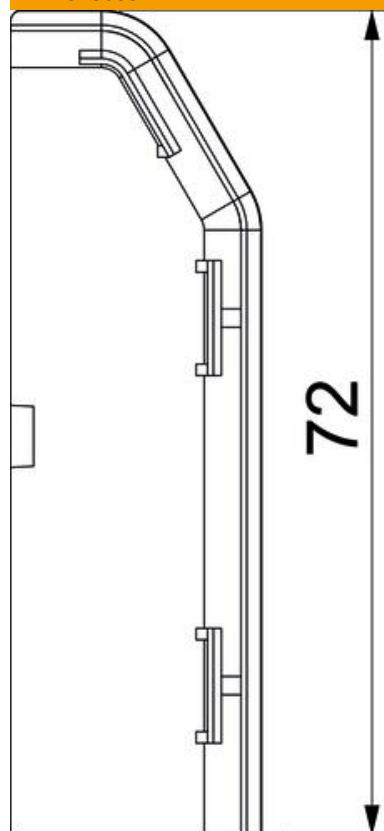
Ficha técnica

Topo SL ESre2070

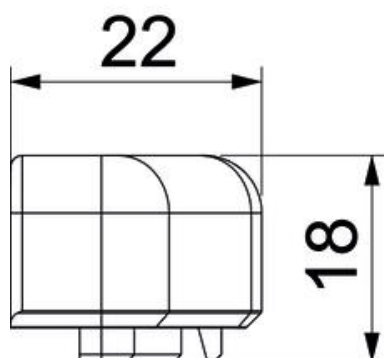
Ref.: 6132281



Dimensões



| | |
|-------------|-------|
| Comprimento | 22 mm |
| Largura | 18 mm |
| Altura | 72 mm |



Dados técnicos

| | |
|-----------|---------|
| Versão | direito |
| Decoração | sem |

Ficha técnica

Topo SL ESre2070

Ref.:: 6132281



Dados técnicos

| | |
|--|-------|
| Borracha de proteção da tampa | sem |
| Livre de halogéneos | não |
| Com régua para alcatifas | não |
| Grau de proteção | IP40 |
| Grau de proteção código IK | IK06 |
| Gama de temperaturas de aplicação máx. | 60 °C |
| Gama de temperaturas de aplicação mín. | -5 °C |
| Pré-estampagens | não |