

# Ficha técnica

Topo SL ESre2050

Ref.: 6132277



Topo (direito) como acessório para a calha de rodapés.  
Para um remate impecável das calhas. Para inserção nas extremidades de calhas.



**PVC** Policloreto de vinilo

## Dados originais

Ref.:	6132277
Tipo	SL ESre2050 rws
Designação 1	Topo direito
Designação 2	SL 20x50 9010
Fabricante	OBO
Cor	branco puro; RAL 9010
Material	Policloreto de vinilo
Menor unidade de venda	10
Unidade de quantidade	Unidade
Peso	0,5 kg
Unidade de peso	kg/100 un.

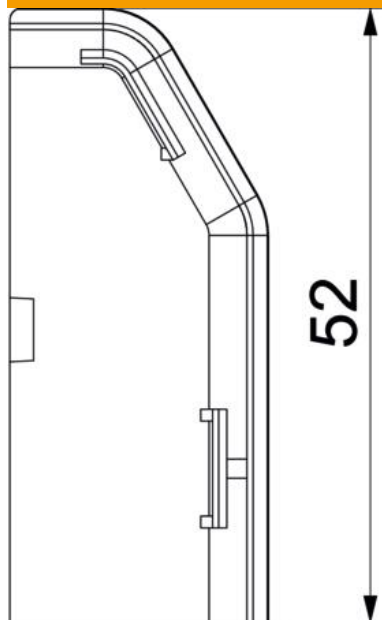
# Ficha técnica

Topo SL ESre2050

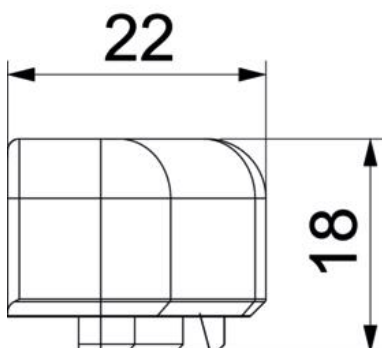
Ref.:: 6132277



## Dimensões



Comprimento	22 mm
Largura	18 mm
Altura	52 mm



## Dados técnicos

Versão	direito
Decoração	sem
Borracha de proteção da tampa	sem
Livre de halogéneos	não
Com régua para alcatifas	não
Grau de proteção	IP40
Grau de proteção código IK	IK06
Gama de temperaturas de aplicação máx.	60 °C
Gama de temperaturas de aplicação mín.	-5 °C

# Ficha técnica

Topo SL ESre2050

Ref.: 6132277



## Dados técnicos

Pré-estampagens	não
-----------------	-----