

# Ficha técnica

Topo SL ESli2070

Ref.:: 6132298



Topo (esquerdo) como acessório para a calha de rodapés.  
Para um remate impecável das calhas. Para inserção nas extremidades de calhas.



**PVC** Policloreto de vinilo

## Dados originais

|                        |                          |
|------------------------|--------------------------|
| Ref.:                  | 6132298                  |
| Tipo                   | SL ESli2070 lgr          |
| Designação 1           | Topo esquerdo            |
| Designação 2           | SL Set 20x70 7035        |
| Fabricante             | OBO                      |
| Cor                    | cinzento claro; RAL 7035 |
| Material               | Policloreto de vinilo    |
| Menor unidade de venda | 10                       |
| Unidade de quantidade  | Unidade                  |
| Peso                   | 0,69 kg                  |
| Unidade de peso        | kg/100 un.               |

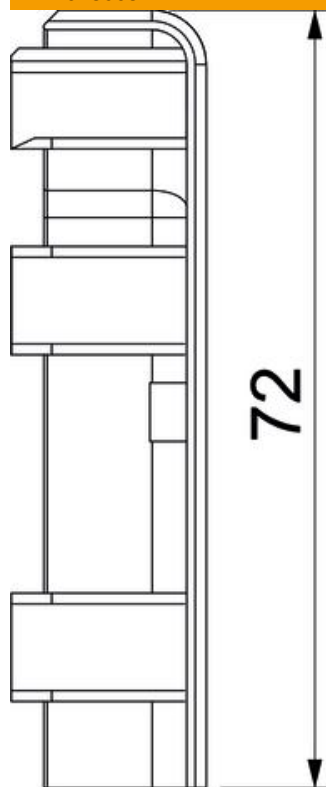
# Ficha técnica

Topo SL ESli2070

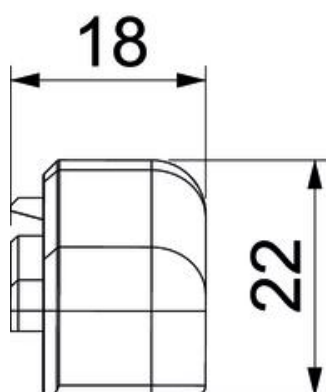
Ref.: 6132298



## Dimensões



|             |       |
|-------------|-------|
| Comprimento | 22 mm |
| Largura     | 18 mm |
| Altura      | 72 mm |



## Dados técnicos

|           |          |
|-----------|----------|
| Versão    | esquerdo |
| Decoração | sem      |

# Ficha técnica

Topo SL ESli2070

Ref.:: 6132298



## Dados técnicos

|  |       |
|--|-------|
| Borracha de proteção da tampa          | sem   |
| Livre de halogéneos                    | não   |
| Com régua para alcatifas               | não   |
| Grau de proteção                       | IP40  |
| Grau de proteção código IK             | IK06  |
| Gama de temperaturas de aplicação máx. | 60 °C |
| Gama de temperaturas de aplicação mín. | -5 °C |
| Pré-estampagens                        | não   |