

# Ficha técnica

## Ângulo externo SL AE20110

Ref.: 6132275



Ângulo externo como acessório para alteração da direção para a calha de rodapés.

Ângulo externo de ocultação de recorte para encaixe na base.



**PVC** Policloreto de vinilo

### Dados originais

Ref.:	6132275
Tipo	SL AE20110 rws
Designação 1	Ângulo externo
Designação 2	SL Set 20x110 9010
Fabricante	OBO
Cor	branco puro; RAL 9010
Material	Policloreto de vinilo
Menor unidade de venda	10
Unidade de quantidade	Unidade
Peso	2,13 kg
Unidade de peso	kg/100 un.

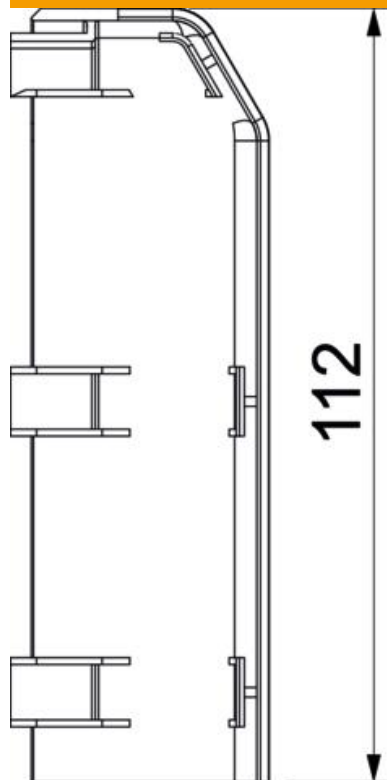
# Ficha técnica

Ângulo externo SL AE20110

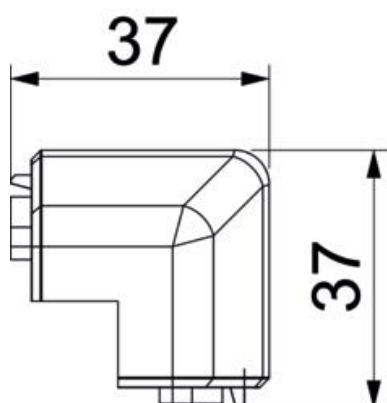
Ref.: 6132275



## Dimensões



Comprimento	37 mm
Altura	112 mm



# Ficha técnica

Ângulo externo SL AE20110

Ref.:: 6132275



## Dados técnicos

Versão	Acessório para tampas
Decoração	sem
Borracha de proteção da tampa	sem
Livre de halogéneos	não
Com régua para alcatifas	não
Grau de proteção	IP40
Grau de proteção código IK	IK06
Gama de temperaturas de aplicação máx.	60 °C
Gama de temperaturas de aplicação mín.	-5 °C
Alcance do ângulo mín.	90 mm