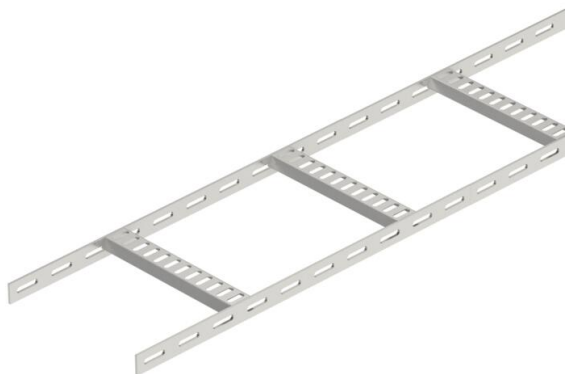


# Ficha técnica

## Caminho de cabos tipo escada com degrau trapezoidal, pequenas cargas A4

Ref.: 7099712



Caminhos de cabos para construção naval com aba perfurada de altura lateral de 25 mm, com degraus trapezoidais perfurados e abertos para baixo. Carga verificada de acordo com a IEC em combinação com união do tipo SLV. O caminho de cabos tipo escada para construção naval é fornecido, por encomenda, em aço, sem revestimento.



**A4** Aço inoxidável 1.4571

**2B** brilhante, pós-tratamento

### Dados originais

Ref.:	7099712
Tipo	SL 42 300 A4
Designação 1	Caminho de cabos naval
Designação 2	para caminho cabo escada naval
Fabricante	OBO
Dimensão	25x306x2000
Material	Aço inoxidável 1.4571
Superfície	brilhante, pós-tratamento
Norma de superfície	
Menor unidade de venda	2
Unidade de quantidade	Metro
Peso	140,8 kg
Unidade de peso	kg/100 m

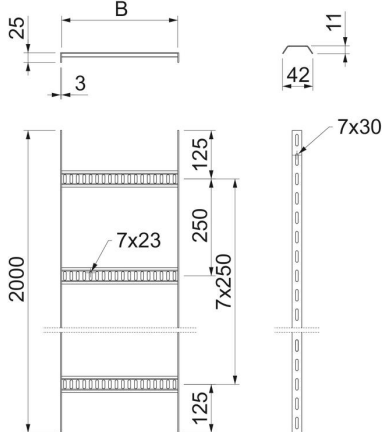
# Ficha técnica

Caminho de cabos tipo escada com degrau trapezoidal, pequenas cargas A4

Ref.:: 7099712



## Dimensões



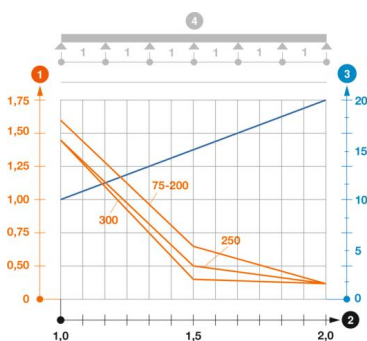
Comprimento	2 000 mm
Comprimento	2 000 ft
Largura	300 mm
Altura	25 mm
Medida B	306 mm

## Dados técnicos

Versão dos degraus	Perfil perfurado
Versão do perfil lateral	perfil plano
Fixação do degrau	soldado
Funktionsgaranti	não
Aço inoxidável, decapado	sim
Perfuração lateral	sim
Distância entre as travessas	250 mm
Versão para grandes cargas	não
Espessura da travessa	3 mm

## Cargas

Distância de apoio de 1,0 m	1,45 kN/m
Distância de apoio de 1,5m	0,65 kN/m
Distância de apoio de 2,0m	0,25 kN/m



## Diagrama de cargas do caminho de cabos tipo SL42

- 1 Carga dos caminhos de cabos em chapa e das escadas para cabos em kN/m sem carga superior
  - 2 Distância entre apoios em m
  - 3 Deflexão da travessa em mm com a kN/m permitida
- Curva de carga com largura do caminho de cabos em mm
  - Curva de deflexão da travessa conforme distância entre apoios
- 4 Esquema de carga no procedimento do teste