

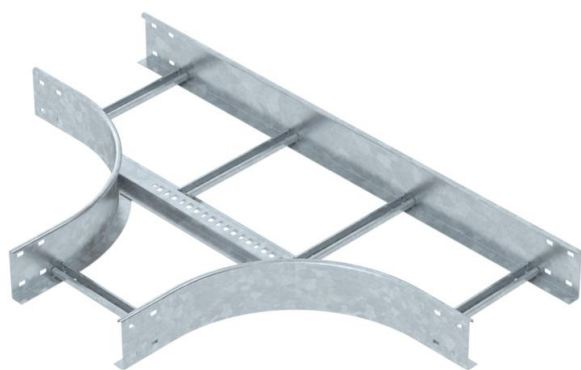
Ficha técnica

Derivação em T 110 FT

Ref.: 6225352



Derivação em T, horizontal, com degraus soldados para todos os caminhos de cabos tipo escada com uma altura lateral de 110 mm. As respetivas uniões devem ser encomendadas separadamente.



St Aço

FT Galvanizado por imersão a quente após maquinação

Dados originais

Ref.:	6225352
Tipo	SLT 1130 R3 FT
Designação 1	Derivação em T
Designação 2	para caminhos de cabos escada
Fabricante	OBO
Dimensão	110x300
Material	Aço
Superfície	Galvanizado por imersão a quente após maquinação
Norma de superfície	DIN EN ISO 1461
Menor unidade de venda	1
Unidade de quantidade	Unidade
Peso	969,8 kg
Unidade de peso	kg/100 un.

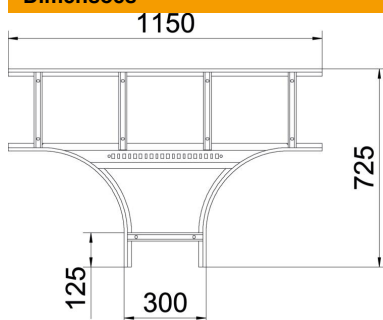
Ficha técnica

Derivação em T 110 FT

Ref.: 6225352



Dimensões



Largura	300 mm
Altura	110 mm
Medida B	300 mm
Medida R	300 mm

Dados técnicos

Versão dos degraus	Perfil não perfurado
Versão do perfil lateral	perfil plano
Versão conector	sem conector
Modelo	Saída simétrica
Funktionsgaranti	não
Aço inoxidável, decapado	não
Versão para grandes cargas	não
Espessura da travessa	2 mm