

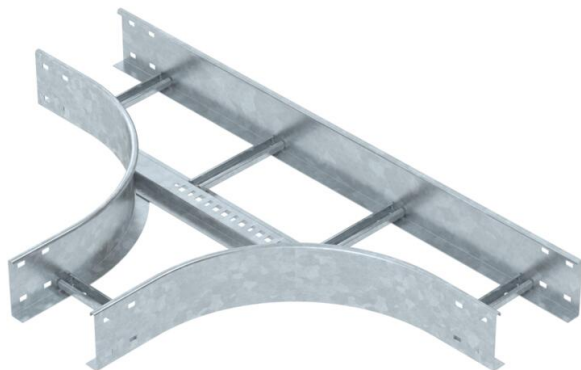
Ficha técnica

Derivação em T 110 FT

Ref.: 6225350



Derivação em T, horizontal, com degraus soldados para todos os caminhos de cabos tipo escada com uma altura lateral de 110 mm.
As respetivas uniões devem ser encomendadas separadamente.



St Aço

FT Galvanizado por imersão a quente após maquinação

Dados originais

| | |
|------------------------|--|
| Ref.: | 6225350 |
| Tipo | SLT 1120 R3 FT |
| Designação 1 | Derivação em T |
| Designação 2 | para caminhos de cabos escada |
| Fabricante | OBO |
| Dimensão | 110x200 |
| Material | Aço |
| Superfície | Galvanizado por imersão a quente após maquinação |
| Norma de superfície | DIN EN ISO 1461 |
| Menor unidade de venda | 1 |
| Unidade de quantidade | Unidade |
| Peso | 807,4 kg |
| Unidade de peso | kg/100 un. |

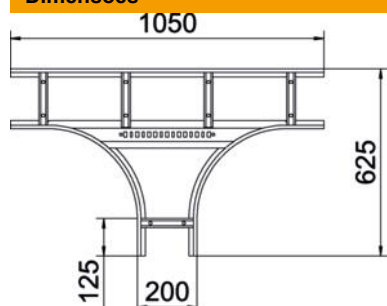
Ficha técnica

Derivação em T 110 FT

Ref.: 6225350



Dimensões



| | |
|----------|--------|
| Largura | 200 mm |
| Altura | 110 mm |
| Medida B | 200 mm |
| Medida R | 300 mm |

Dados técnicos

| | |
|----------------------------|----------------------|
| Versão dos degraus | Perfil não perfurado |
| Versão do perfil lateral | perfil plano |
| Versão conector | sem conector |
| Modelo | Saída simétrica |
| Funktionsgaranti | não |
| Aço inoxidável, decapado | não |
| Versão para grandes cargas | não |
| Espessura da travessa | 2 mm |