

# Ficha técnica

## Escada vertical SLL 60 para médias cargas, 6 m FT

Ref.: 6010634



Escada vertical com altura lateral de 60 mm e perfis transversais em C rebitados para cima.

A fixação na parede é efetuada diretamente ou com o fixador de parede do tipo WB 30/75. A dimensão da abertura dos degraus é de 18 mm; a abraçadeira BBS adequada é do tipo 2056U.



**St** Aço

**FT** Galvanizado por imersão a quente após maquinação

### Dados originais

|                        |  |
|------------------------|--|
| Ref.:                  | 6010634  |
| Tipo                   | SLL 640 CPS 4 FT                                 |
| Designação 1           | Escada vertical médias cargas                    |
| Designação 2           | com degraus CPS                                  |
| Fabricante             | OBO  |
| Dimensão               | 60x400x6000                                      |
| Material               | Aço  |
| Superfície             | Galvanizado por imersão a quente após maquinação |
| Norma de superfície    | DIN EN ISO 1461                                  |
| Menor unidade de venda | 6  |
| Unidade de quantidade  | Metro  |
| Peso                   | 346,933 kg                                       |
| Unidade de peso        | kg/100 m   |

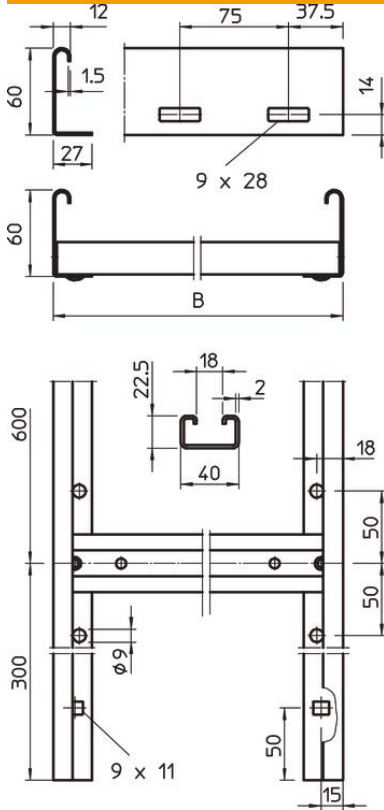
# Ficha técnica

## Escada vertical SLL 60 para médias cargas, 6 m FT

Ref.: 6010634



### Dimensões



|                            |          |
|----------------------------|----------|
| Comprimento                | 6 000 mm |
| Largura                    | 400 mm   |
| Altura                     | 60 mm    |
| Medida B                   | 400 mm   |
| Dimensão de ranhura degrau | 18,00    |

### Dados técnicos

|                              |                     |
|------------------------------|---------------------|
| Versão do painel lateral     | perfil plano        |
| Versão dos degraus           | Perfil perfurado    |
| Funktionsgaranti             | não                 |
| Secção transversal útil      | 152 cm <sup>2</sup> |
| Aço inoxidável, decapado     | não                 |
| Perfuração lateral           | sim                 |
| Distância entre as travessas | 600 mm              |
| Espessura da travessa        | 1,5 mm              |