

Ficha técnica

Escada vertical SLL 60 para médias cargas, 6 m FS

Ref.: 6010624



Escada vertical com altura lateral de 60 mm e perfis transversais em C rebitados para cima.

A fixação na parede é efetuada diretamente ou com o fixador de parede do tipo WB 30/75. A dimensão da abertura dos degraus é de 18 mm; a abraçadeira BBS adequada é do tipo 2056U.



St Aço

FS galvanizado pelo método Sendzimir

Dados originais

Ref.:	6010624
Tipo	SLL 640 CPS 4 FS
Designação 1	Escada vertical médias cargas
Designação 2	com degraus CPS
Fabricante	OBO
Dimensão	60x400x6000
Material	Aço
Superfície	galvanizado pelo método Sendzimir
Norma de superfície	DIN EN 10346
Menor unidade de venda	6
Unidade de quantidade	Metro
Peso	326,933 kg
Unidade de peso	kg/100 m

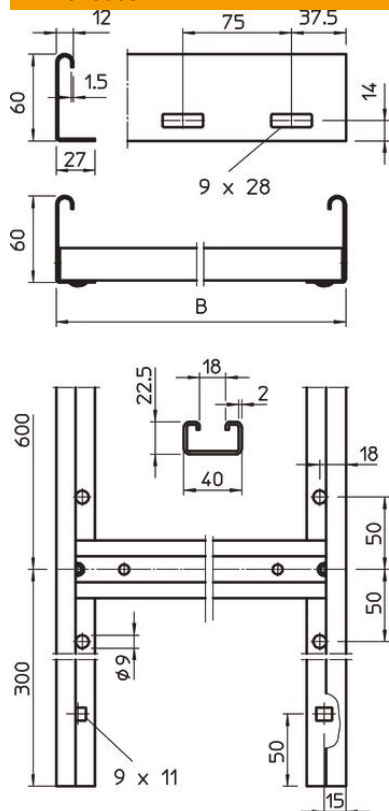
Ficha técnica

Escada vertical SLL 60 para médias cargas, 6 m FS

Ref.: 6010624



Dimensões



Comprimento	6 000 mm
Largura	400 mm
Altura	60 mm
Medida B	400 mm
Dimensão de ranhura degrau	18,00

Dados técnicos

Versão do painel lateral	perfil plano
Versão dos degraus	Perfil perfurado
Funktionsgaranti	não
Secção transversal útil	152 cm ²
Aço inoxidável, decapado	não
Perfuração lateral	sim
Distância entre as travessas	600 mm
Espessura da travessa	1,5 mm