

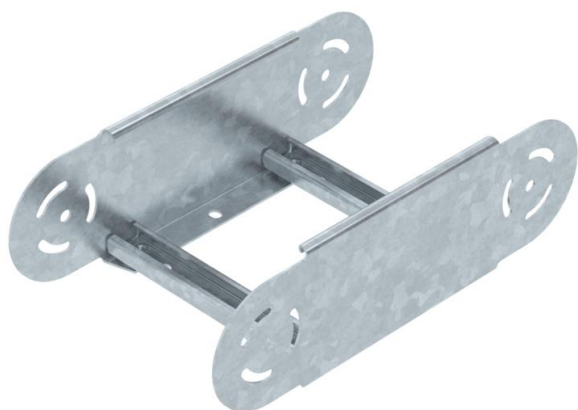
Ficha técnica

Elemento do ângulo regulável 110 FT

Ref.: 6225530



Elemento do ângulo articulado, para grandes cargas com degraus soldados para aplicações em caminhos de cabos tipo escada com altura lateral de 110 mm.



CE

St Aço

FT Galvanizado por imersão a quente após maquinação

Dados originais

Ref.:	6225530
Tipo	SLGBE 1120 FT
Designação 1	Elemento do ângulo regulável
Designação 2	para caminhos de cabos escada
Fabricante	OBO
Dimensão	110x200
Material	Aço
Superfície	Galvanizado por imersão a quente após maquinação
Norma de superfície	DIN EN ISO 1461
Menor unidade de venda	1
Unidade de quantidade	Unidade
Peso	172,8 kg
Unidade de peso	kg/100 un.

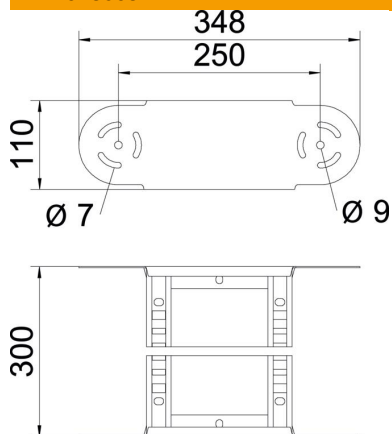
Ficha técnica

Elemento do ângulo regulável 110 FT

Ref.: 6225530



Dimensões



Largura	200 mm
Altura	110 mm
Medida B	200 mm
Medida R	200 mm

Dados técnicos

Curva (ângulo)	regulável
Versão dos degraus	Perfil perfurado
Versão do perfil lateral	perfil plano
Versão conector	União integrada
Funktionsgaranti	não
Alteração da direção	vertical ascendente/descendente
Aço inoxidável, decapado	não
Dobradiça	sim
Perfuração lateral	não
Versão para grandes cargas	não
Espessura da travessa	2 mm