

# Ficha técnica

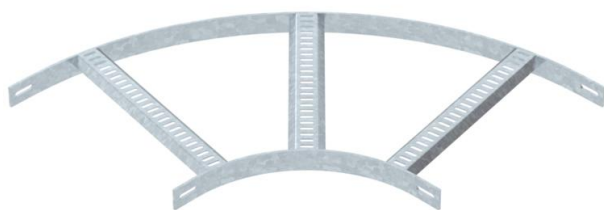
## Ângulo 90° com degraus trapezoidais FT

Ref.: 7098901



Ângulo de 90° para caminho de cabos construção naval do tipo SL 62 com altura lateral de 40 mm, com degraus trapezoidais soldados, abertos e perfurados para baixo.

As respetivas uniões devem ser encomendadas separadamente.



**St** Aço

**FT** Galvanizado por imersão a quente após maquinação

### Dados originais

Ref.:	7098901
Tipo	SLB 90 62 400 FT
Designação 1	Ângulo 90°
Designação 2	com degrau trapézio
Fabricante	OBO
Dimensão	B410mm
Material	Aço
Superfície	Galvanizado por imersão a quente após maquinação
Norma de superfície	DIN EN ISO 1461
Menor unidade de venda	1
Unidade de quantidade	Unidade
Peso	372 kg
Unidade de peso	kg/100 un.

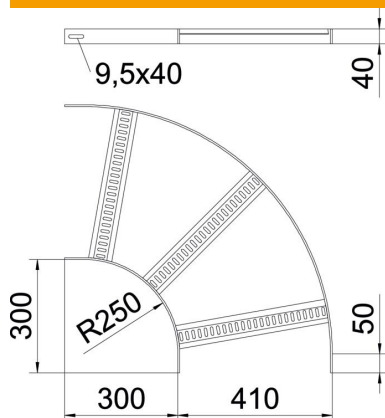
# Ficha técnica

## Ângulo 90° com degraus trapezoidais FT

Ref.:: 7098901



### Dimensões



Largura	400 mm
Altura	40 mm

### Dados técnicos

Curva (ângulo)	90°
Versão dos degraus	Perfil perfurado
Versão do perfil lateral	perfil plano
Versão conector	sem conector
Funktionsgaranti	não
Alteração da direção	horizontal
Aço inoxidável, decapado	não
Dobradiça	não
Perfuração lateral	não
Versão para grandes cargas	não
Espessura da travessa	5 mm