

Ficha técnica

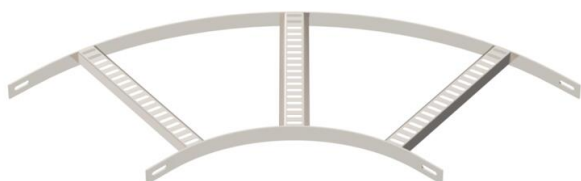
Ângulo 90° com degraus trapezoidais A4

Ref.:: 7098680



Ângulo de 90° para caminho de cabos construção naval do tipo SL 42 com altura lateral de 25 mm, com degraus trapezoidais soldados, abertos e perfurados para baixo.

As respetivas uniões devem ser encomendadas separadamente.



A4 Aço inoxidável 1.4571

2B brilhante, pós-tratamento

Dados originais

Ref.:	7098680
Tipo	SLB 90 42 300 A4
Designação 1	Ângulo 90°
Designação 2	para caminho cabo escada naval
Fabricante	OBO
Dimensão	B306mm
Material	Aço inoxidável 1.4571
Superfície	brilhante, pós-tratamento
Norma de superfície	
Menor unidade de venda	1
Unidade de quantidade	Unidade
Peso	117 kg
Unidade de peso	kg/100 un.

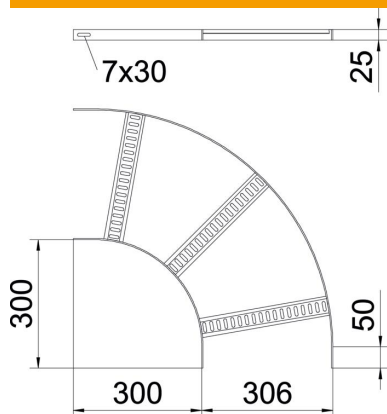
Ficha técnica

Ângulo 90° com degraus trapezoidais A4

Ref.:: 7098680



Dimensões



Largura	300 mm
Altura	25 mm

Dados técnicos

Curva (ângulo)	90°
Versão dos degraus	Perfil perfurado
Versão do perfil lateral	perfil plano
Versão conector	sem conector
Funktionsgaranti	não
Alteração da direção	horizontal
Aço inoxidável, decapado	sim
Dobradiça	não
Perfuração lateral	não
Versão para grandes cargas	não
Espessura da travessa	3 mm