

Ficha técnica

Suporte de aparelhos SL 2GT20110

Ref.: 6132250



Caixa de aparelhagem com tomada Schuko dupla pré-montada para a calha de rodapé na largura de calha de 110 mm.
É aparafusada na parede por cima das calhas.



PVC Policloreto de vinilo

Dados originais

Ref.:	6132250
Tipo	SL2GT20110 rws
Designação 1	Suporte de aparelhos
Designação 2	dupla SL 20x110 RAL9010
Fabricante	OBO
Cor	branco puro; RAL 9010
Material	Policloreto de vinilo
Menor unidade de venda	1
Unidade de quantidade	Unidade
Peso	15,4 kg
Unidade de peso	kg/100 un.

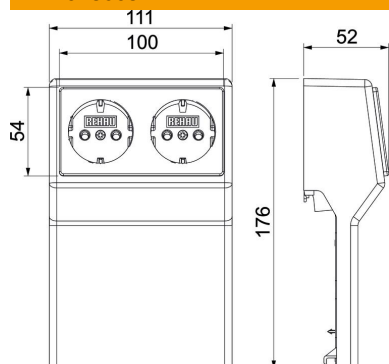
Ficha técnica

Suporte de aparelhos SL 2GT20110

Ref.:: 6132250



Dimensões



Comprimento	52 mm
Largura	111 mm
Altura	176 mm

Dados técnicos

Número de unidades	1
Montagem	2x tomadas SCHUKO
Decoração	sem
Livre de halogéneos	não
Tipo de montagem Aparelho de instalação	já equipado
Grau de proteção	IP40
Grau de proteção código IK	IK06
Gama de temperaturas de aplicação máx.	60 °C
Gama de temperaturas de aplicação mín.	-5 °C