

Ficha técnica

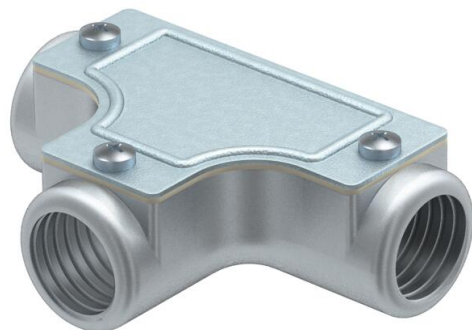
Tê de visita, com rosca

Ref.: 2047608



Tê de controlo com rosca interna para montagem em percursos de tubos como derivação.

Tampa removível para colocação fácil dos cabos e controlo posterior.



AIG Molde de pressão em alumínio

Dados originais

Ref.:	2047608
Tipo	SKTM40W ALU
Designação 1	T de visita
Designação 2	com rosca
Fabricante	OBO
Dimensão	M40x1,5
Material	Alumínio fundido sobre pressão
Menor unidade de venda	4
Unidade de quantidade	Unidade
Peso	34 kg
Unidade de peso	kg/100 un.

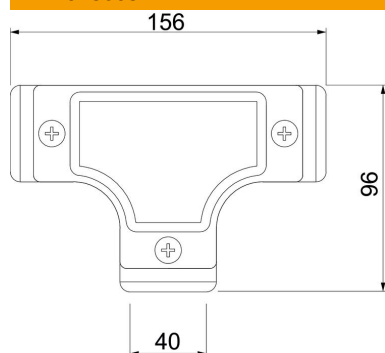
Ficha técnica

Tê de visita, com rosca

Ref.: 2047608



Dimensões



Comprimento	156 mm
Medida D	96 mm
Medida L	156 mm
Medida M (mm)	M40x1,5

Dados técnicos

Versão	Rosca
Rosca	M40x1,5
Tamanho	40
Livre de halogéneos	não
Superfície escovada	não
Superfície polida	não