

# Ficha técnica

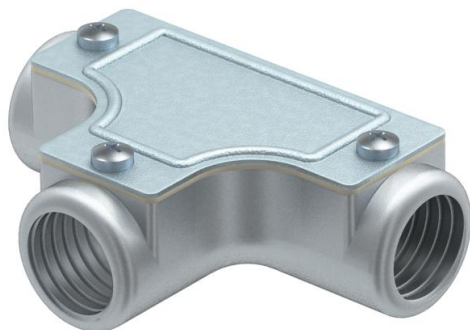
Tê de visita, com rosca

Ref.: 2047607



Tê de controlo com rosca interna para montagem em percursos de tubos como derivação.

Tampa removível para colocação fácil dos cabos e controlo posterior.



**AIG** Molde de pressão em alumínio

## Dados originais

Ref.:	2047607
Tipo	SKTM32W ALU
Designação 1	T de visita
Designação 2	com rosca
Fabricante	OBO
Dimensão	M32x1,5
Material	Alumínio fundido sobre pressão
Menor unidade de venda	4
Unidade de quantidade	Unidade
Peso	46,6 kg
Unidade de peso	kg/100 un.

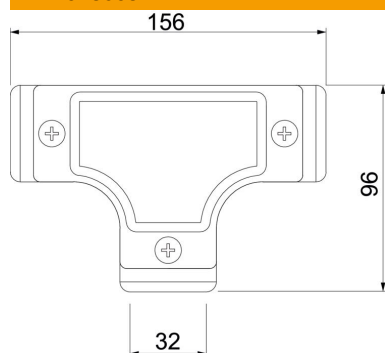
# Ficha técnica

Tê de visita, com rosca

Ref.:: 2047607



## Dimensões



Comprimento	156 mm
Medida D	96 mm
Medida L	156 mm
Medida M (mm)	M32x1,5

## Dados técnicos

Versão	Rosca
Rosca	M32x1,5
Tamanho	32
Livre de halogéneos	não
Superfície escovada	não
Superfície polida	não