

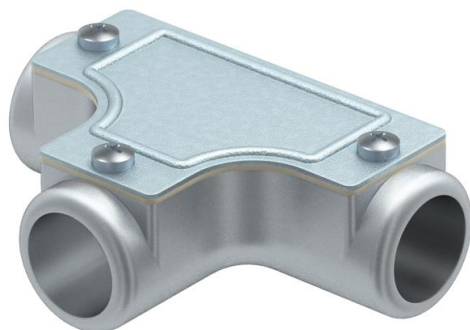
Ficha técnica

Tê de visita, sem rosca

Ref.: 2047593



Tê de controlo para montagem como derivação em percursos de tubos. Tapa removível para colocação fácil dos cabos e controlo posterior.



AIG Molde de pressão em alumínio

Dados originais

Ref.:	2047593
Tipo	SKT50W ALU
Designação 1	T de visita
Designação 2	sem rosca
Fabricante	OBO
Dimensão	Ø50mm
Material	Alumínio fundido sobre pressão
Menor unidade de venda	2
Unidade de quantidade	Unidade
Peso	53,1 kg
Unidade de peso	kg/100 un.

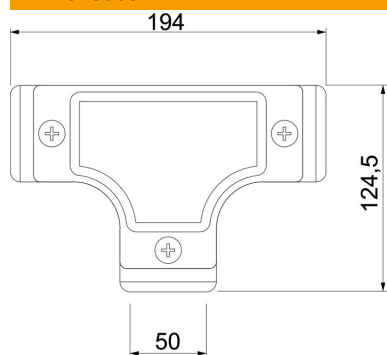
Ficha técnica

Tê de visita, sem rosca

Ref.:: 2047593



Dimensões



Comprimento	194 mm
Medida D	124,5 mm
Medida L	194 mm
Medida I	50 mm
Medida M (mm)	50

Dados técnicos

Versão	Encaixe
Tamanho	50
Livre de halogéneos	não
Superfície escovada	não
Superfície polida	não