

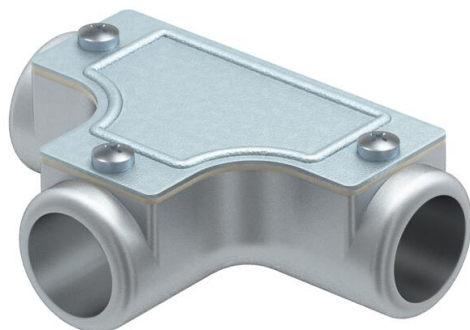
Ficha técnica

Tê de visita, sem rosca

Ref.:: 2047592



Tê de controlo para montagem como derivação em percursos de tubos. Tapa removível para colocação fácil dos cabos e controlo posterior.



AIG Molde de pressão em alumínio

Dados originais

Ref.:	2047592
Tipo	SKT40W ALU
Designação 1	T de visita
Designação 2	sem rosca
Fabricante	OBO
Dimensão	Ø40mm
Material	Alumínio fundido sobre pressão
Menor unidade de venda	4
Unidade de quantidade	Unidade
Peso	32,8 kg
Unidade de peso	kg/100 un.

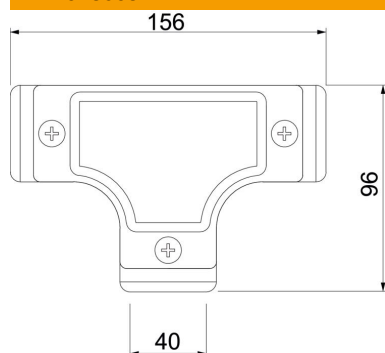
Ficha técnica

Tê de visita, sem rosca

Ref.:: 2047592



Dimensões



Comprimento	156 mm
Medida D	96 mm
Medida L	156 mm
Medida I	40 mm

Dados técnicos

Versão	Encaixe
Tamanho	40
Livre de halogéneos	não
Superfície escovada	não
Superfície polida	não