

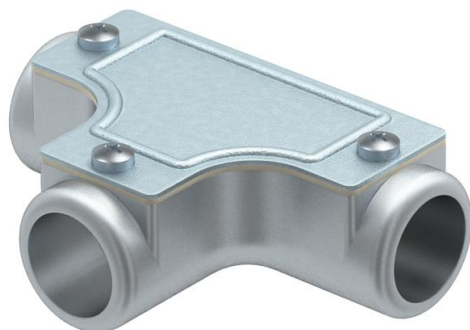
Ficha técnica

Tê de visita, sem rosca

Ref.: 2047589



Tê de controlo para montagem como derivação em percursos de tubos. Tapa removível para colocação fácil dos cabos e controlo posterior.



AIG Molde de pressão em alumínio

Dados originais

Ref.:	2047589
Tipo	SKT20W ALU
Designação 1	T de visita
Designação 2	sem rosca
Fabricante	OBO
Dimensão	Ø20mm
Material	Alumínio fundido sobre pressão
Menor unidade de venda	5
Unidade de quantidade	Unidade
Peso	12,9 kg
Unidade de peso	kg/100 un.

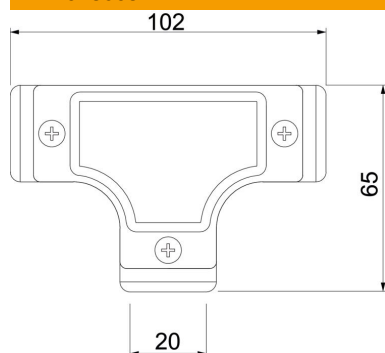
Ficha técnica

Tê de visita, sem rosca

Ref.:: 2047589



Dimensões



Comprimento	102 mm
Medida D	65 mm
Medida L	102 mm
Medida I	20 mm
Medida M (mm)	20

Dados técnicos

Versão	Encaixe
Tamanho	20
Livre de halogéneos	não
Superfície escovada	não
Superfície polida	não