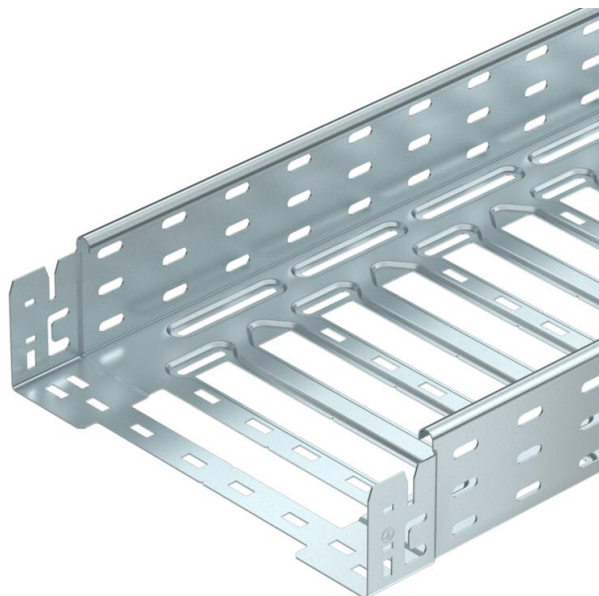


# Ficha técnica

## Caminho de cabos SKS-Magic® 85 FT

Ref.: 6059559



Caminho de cabos em chapa com união de encaixe rápido integrada. O comprimento útil do caminho de cabos em chapa é de 3.000 mm.

O caminho de cabos possui uma perfuração lateral contínua de 7 x 20 mm para a instalação de componentes adicionais de ligação e montagem.

A partir da largura de caminhos de cabos em chapa de 200 mm com 30% de perfuração, conforme a diretiva VdS 2092, adequados para aplicação por baixo de sistemas de pulverizadores.

A ligação equipotencial contínua é garantida sem componentes adicionais.



**St** Aço

**FT** Galvanizado por imersão a quente após maquinação

### Dados originais

Ref.:	6059559
Tipo	SKSM 850 FT
Designação 1	Caminho de cabos em chapa SKSM
Designação 2	perfurado, união de encaixe
Fabricante	OBO
Dimensão	85x500x3050
Material	Aço
Superfície	Galvanizado por imersão a quente após maquinação
Norma de superfície	DIN EN ISO 1461
Menor unidade de venda	3
Unidade de quantidade	Metro
Peso	583,278 kg
Unidade de peso	kg/100 m

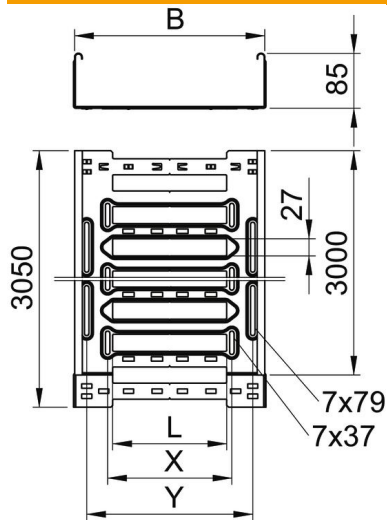
# Ficha técnica

## Caminho de cabos SKS-Magic® 85 FT

Ref.: 6059559



### Dimensões



Comprimento	3 050 mm
Largura	500 mm
Altura	85 mm
Espessura das chapas	1,5 mm
Medida B	500 mm
Medida L	380 mm
Medida x	396 mm
Medida y	462 mm

### Dados técnicos

Versão conector	União integrada
Tipo de fixação do sistema de montagem	Chão Teto Parede
Acessível	não
Funktionsgaranti	não
Com tampa	não
Instalação no pavimento	sim
Representação de orifícios NATO	não
Secção transversal útil	423 cm <sup>2</sup>
Secção transversal útil	42300 mm <sup>2</sup>
Aço inoxidável, decapado	não
Perfuração lateral	sim
Versão para grandes cargas	não
Atenuação da blindagem magnética com tampa	50 dB
Atenuação da blindagem magnética sem tampa	20 dB
Tipo de ensaio de carga de acordo com IEC 61537	Tipo II
Tipo de conector sistema de caminhos de cabos	Fixação por "click"

# Ficha técnica

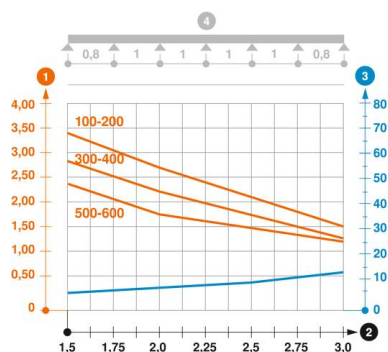
## Caminho de cabos SKS-Magic® 85 FT

Ref.: 6059559



### Cargas

Intervalo aplicável mín. entre apoios	1,5 m
Intervalo aplicável máx. entre apoios	3 m
Distância de apoio de 1,5m	2,4 kN/m
Distância de apoio de 2,0m	1,75 kN/m
Distância de apoio de 2,5m	1,35 kN/m
Distância de apoio de 3,0m	1,2 kN/m



### Diagrama de cargas do caminho de cabos do tipo SKSM 85

- 1 Carga dos caminhos de cabos em chapa e das escadas para cabos em kN/m sem carga superior
  - 2 Distância entre apoios em m
  - 3 Deflexão da travessa em mm com a kN/m permitida
  - 4 Esquema de carga no procedimento do teste
- Curva de carga com largura do caminho de cabos em mm
  - Curva de deflexão da travessa conforme distância entre apoios