

Ficha técnica

Suporte lateral FT

Ref.: 6015338



Suporte lateral de caminhos de cabos em varão.



St Aço

FT Galvanizado por imersão a quente após maquinação

Dados originais

Ref.:	6015338
Tipo	SH M10 FT
Designação 1	Suporte de suspensão lateral
Designação 2	para caminho de cabos em varão
Fabricante	OBO
Dimensão	58x31
Material	Aço
Superfície	Galvanizado por imersão a quente após maquinação
Norma de superfície	DIN EN ISO 1461
Menor unidade de venda	50
Unidade de quantidade	Unidade
Peso	5,65 kg
Unidade de peso	kg/100 un.

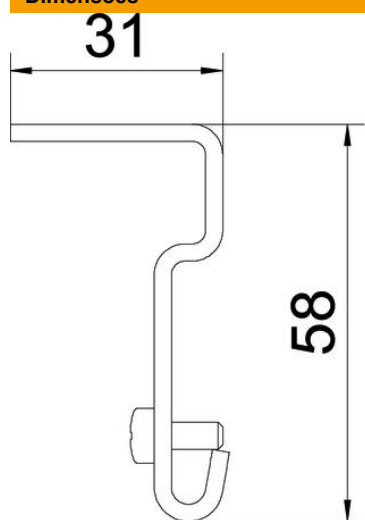
Ficha técnica

Suporte lateral FT

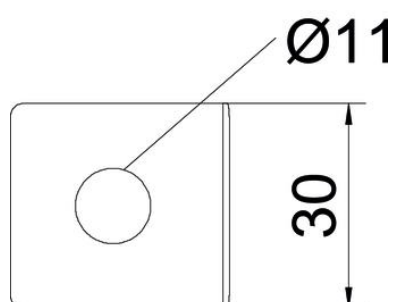
Ref.: 6015338



Dimensões



Dimensão	31 x 58
----------	---------



Dados técnicos

Funktionsgaranti	não
Diâmetro do furo	11 mm
Aço inoxidável, decapado	não