

# Ficha técnica

## Suporte lateral A4

Ref.:: 6015340



Suporte lateral de caminhos de cabos em varão.



<b>A4</b>	Aço inoxidável 1.4401
<b>2B</b>	brilhante, pós-tratamento

### Dados originais

Ref.:	6015340
Tipo	SH M10 A4
Designação 1	Suporte de suspensão lateral
Designação 2	para caminho de cabos em varão
Fabricante	OBO
Dimensão	58x31
Material	Aço inoxidável 1.4401
Superfície	brilhante, pós-tratamento
Norma de superfície	
Menor unidade de venda	20
Unidade de quantidade	Unidade
Peso	5,5 kg
Unidade de peso	kg/100 un.

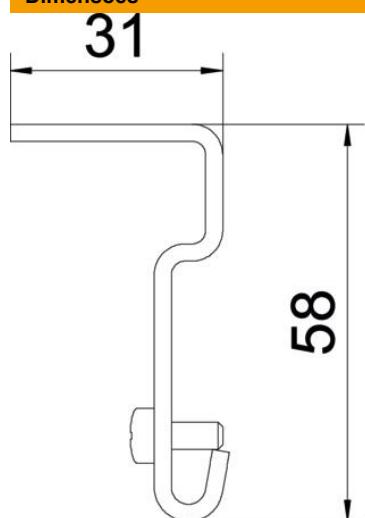
# Ficha técnica

## Suporte lateral A4

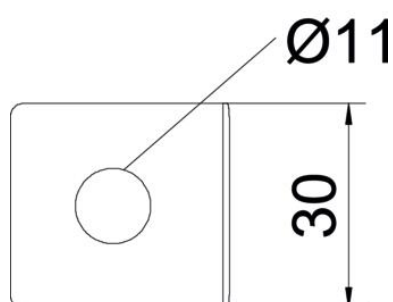
Ref.: 6015340



### Dimensões



Dimensão	31 x 58
----------	---------



### Dados técnicos

Funktionsgaranti	não
Diâmetro do furo	11 mm
Aço inoxidável, decapado	não