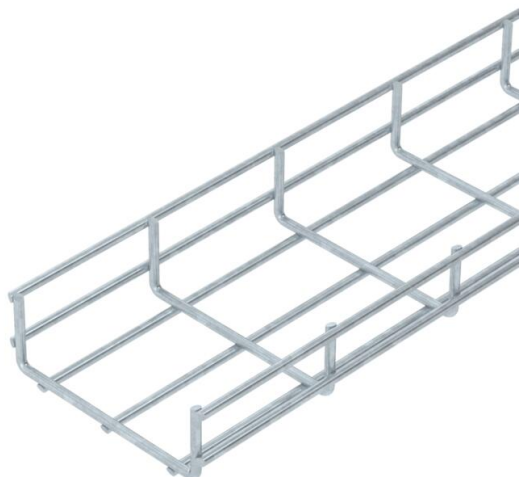


Ficha técnica

Caminho de cabos em varão para grandes cargas SGR 55 FT

Ref.:: 6000190



Caminhos de cabos em varão electrosoldado com altura de 55 mm.
A largura de malha é de 50 x 100 mm.
Atenuação da blindagem magnética sem tampa 15 dB, com tampa 25 dB.



St Aço

FT Galvanizado por imersão a quente após maquinação

Dados originais

Ref.:	6000190
Tipo	SGR 55 150 FT
Designação 1	C.cabos varão grandes vãos SGR
Fabricante	OBO
Dimensão	55x150x3000
Material	Aço
Superfície	Galvanizado por imersão a quente após maquinação
Norma de superfície	DIN EN ISO 1461
Menor unidade de venda	3
Unidade de quantidade	Metro
Peso	205,333 kg
Unidade de peso	kg/100 m

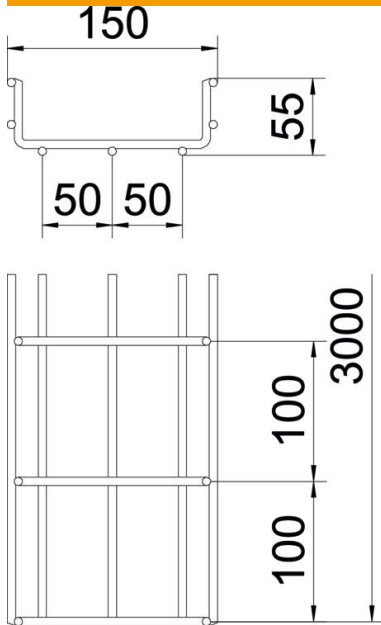
Ficha técnica

Caminho de cabos em varão para grandes cargas SGR 55 FT

Ref.: 6000190



Dimensões



Comprimento	3 000 mm
Largura	150 mm
Largura	5,91 in
Altura	55 mm
Altura	2,17 in
Medida B	150 mm

Dados técnicos

Versão conector	sem conector
Tipo de fixação do sistema de montagem	Teto Parede
Secção transversal útil	63 cm ²
Secção transversal útil	6300 mm ²
Forma do perfil	Forma em U
Tipo de ensaio de carga de acordo com IEC 61537	Tipo II
Tipo de conector sistema de caminhos de cabos	aparafusado

Ficha técnica

Caminho de cabos em varão para grandes cargas SGR 55 FT

Ref.: 6000190



Cargas

Intervalo aplicável mín. entre apoios	1 m
Intervalo aplicável máx. entre apoios	3 m
Distância de apoio de 1,0 m	2 kN/m
Distância de apoio de 1,5m	1,15 kN/m
Distância de apoio de 2,0m	0,75 kN/m
Distância de apoio de 2,5m	0,5 kN/m
Distância de apoio de 3,0m	0,4 kN/m

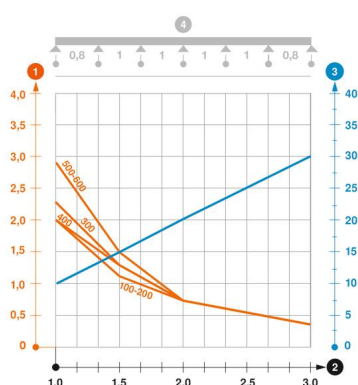


Diagrama de cargas do caminho de cabos em varão do tipo SGR 55

- 1 Carga dos caminhos de cabos em chapa e das escadas para cabos em kN/m sem carga superior
 - 2 Distância entre apoios em m
 - 3 Deflexão da travessa em mm com a kN/m permitida
 - 4 Esquema de carga no procedimento do teste
- Curva de carga com largura do caminho de cabos em mm
 - Curva de deflexão da travessa conforme distância entre apoios