

Ficha técnica

Quadro de distribuição com 9 módulos, com régua de bornes, policarbonato

Ref.: 2008848



Quadro de distribuição com régua de bornes para montagem à superfície, para sub-distribuição de energia em área interior e exterior, de acordo com a IEC 439-3. Com calha DIN de 35 mm pré-montada. Tipo de proteção IP66 e grau de proteção IK06. Tampa transparente para aparafusar, com recorte.

- com isolamento protetor para um máximo de 9 módulos
- conjunto de régua de bornes composto por: um borne PE/N cada (pontos de aperto com parafusos de 1 x 25 mm² e 1 x 16 mm², ligadores rápidos 2 x 4 mm² e 12 x 2,5 mm²), calha DIN mini, instruções de montagem e conjunto de fixação
- placas de identificação para consumidores ligados
- 6 entradas de cabos elásticas Ø 20 mm para diâmetro de cabo de 0-17 mm
- 1 entrada de cabos elástica Ø 25 mm para diâmetro de cabo de 0-22 mm
- 1 entrada de cabos elástica Ø 32 mm para diâmetro de cabo de 0-28 mm
- 8 entradas destacáveis Ø 20 mm cada em cima e em baixo
- 1 entrada destacável combinada Ø 20/25/32 mm cada em cima e em baixo
- 4 tampas de cobertura dos parafusos
- 2 fixações externas de aço inoxidável
- Tiras de cobertura para módulos não utilizados

Quadro de distribuição de montagem saliente, com isolamento de proteção para, no máximo, 9 módulos. Na parte superior e inferior, 9 entradas destacáveis (8x Ø20 e 1x Ø20/25/32) incl. calha DIN pré-montada de 35 mm. Os quatro parafusos da tampa garantem o isolamento.

Possibilidade de fixação pelo interior, exterior ou cantos;

Certificado pela VDE segundo a DIN EN 61439;

Acessórios incluídos:

- Conjunto de régua de borne composto por: um borne PE/N (ponto de aperto com parafusos de 1x25mm² e 1x16mm²; pontos de aperto por encaixe de 2x4mm² e 12x2,5mm²), calha DIN, instruções de montagem e conjunto de fixação
- Pictogramas autocolantes para identificação da instalação;
- Seis entradas de cabos Ø20mm para diâmetro de cabo de 0-17mm
- Uma entrada de cabos Ø25mm para diâmetro de cabo de 0-22mm
- Uma entrada de cabos Ø32mm para diâmetro de cabo de 0-28mm
- Quatro fixações exteriores em aço inoxidável
- Tiras de cobertura para fechar módulos não utilizados

Corrente nominal 63A

Perda elétrica com 40K 20,7W



PC Policarbonato

Dados originais

Ref.:	2008848
Tipo	SDB 09 PC
Designação 1	Quadro de distribuição
Designação 2	para máx. 9 módulos
Fabricante	OBO
Dimensão	240x191x125
Cor	cinzento claro; RAL 7035
Material	Policarbonato
Menor unidade de venda	1
Unidade de quantidade	Unidade
Peso	103,84 kg
Unidade de peso	kg/100 un.

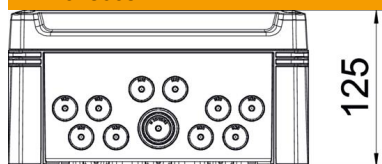
Ficha técnica

Quadro de distribuição com 9 módulos, com régua de bornes, policarbonato

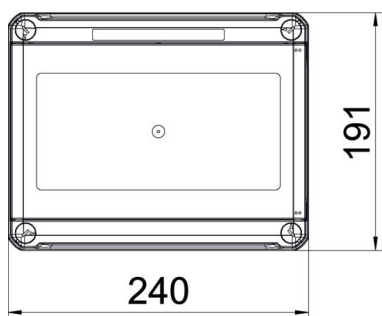
Ref.:: 2008848



Dimensões



Comprimento	241 mm
Largura	191 mm
Altura	126 mm



Dados técnicos

Possibilidade de montagem	sim
Número de linhas	1
Tipo de cobertura	Tampa
Versão da tampa do quadro de distribuição	com recorte
Calha DIN	sim
Local de instalação	exterior protegido
Versão CEM	não
Teste do fio incandescente	850 °C
Bornes	Encaixe
Com placa de montagem	não
Com fechadura	não
Tipo de montagem quadro de distribuição de instalação	Montagem
Tensão nominal de isolamento AC	1000 V
Tensão nominal de isolamento DC	1500 V
Tensões nominais	400 V
Corrente nominal	63 A
Grau de proteção	IP66
Grau de proteção código IK	IK08
Tampa transparente	sim