

# Ficha técnica

Quadro de distribuição com 3 módulos, com régua de bornes, policarbonato

Ref.:: 2008840



Quadro de distribuição com régua de bornes para montagem à superfície, para sub-distribuição de energia em área interior e exterior, de acordo com a IEC 439-3. Com calha DIN de 35 mm pré-montada. Tipo de proteção IP66 e grau de proteção IK06. Tampa transparente para aparafusar, com recorte.

- com isolamento protetor para um máximo de 3 módulos
- conjunto de régua de bornes composto por: um borne PE/N cada (pontos de aperto com parafusos de 1 x 25 mm<sup>2</sup> e 1 x 16 mm<sup>2</sup>, ligadores rápidos 2 x 4 mm<sup>2</sup> e 12 x 2,5 mm<sup>2</sup>), calha DIN mini, instruções de montagem e conjunto de fixação
- placas de identificação para consumidores ligados
- 2 entradas de cabos elásticas Ø 20 mm para diâmetro de cabo de 0-17 mm
- 1 entrada de cabos elástica Ø 25 mm para diâmetro de cabo de 0-22 mm
- 2 entradas destacáveis Ø 20 mm cada em cima e em baixo
- 1 entrada destacável combinada Ø 20/25 mm cada em cima e em baixo
- 4 tampas de cobertura dos parafusos
- 2 fixações externas de aço inoxidável
- Tiras de cobertura para módulos não utilizados

Quadro de distribuição de montagem saliente, com isolamento de proteção para, no máximo, 3 módulos. Na parte superior existem 3 entradas destacáveis (2x Ø20 e 1x Ø20/25) e a base inclui calha DIN pré-montada de 35 mm. Os quatro parafusos da tampa garantem o isolamento.

Possibilidade de fixação pelo interior, exterior ou cantos;

Certificado pela VDE segundo a DIN EN 61439;

Acessórios incluídos:

- Conjunto de régua de borne composto por: um borne PE/N (ponto de aperto com parafusos de 1x25mm<sup>2</sup> e 1x16mm<sup>2</sup>; pontos de aperto por encaixe de 2x4mm<sup>2</sup> e 12x2,5mm<sup>2</sup>), calha DIN, instruções de montagem e conjunto de fixação
- Pictogramas autocolantes para identificação da instalação;
- Duas entradas de cabos Ø20mm para diâmetro de cabo de 0-17mm
- Uma entrada de cabos Ø25mm para diâmetro de cabo de 0-22mm
- Duas fixações exteriores em aço inoxidável
- Tiras de cobertura para fechar módulos não utilizados

Corrente nominal 40A

Perda elétrica com 40K 17W

Tensão medida Un: 400 V

Tensão operacional medida Ue: 400 V

Resistência à corrente de pico Cat.III Uimp: 4 kV



PC Policarbonato

# Ficha técnica

Quadro de distribuição com 3 módulos, com régua de bornes, policarbonato

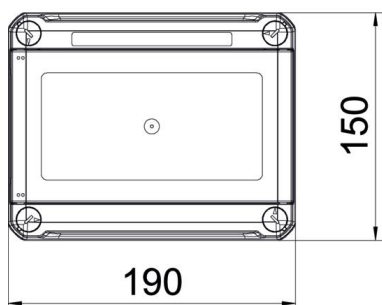
Ref.: 2008840



## Dados originais

|                        |                          |
|------------------------|--------------------------|
| Ref.:                  | 2008840                  |
| Tipo                   | SDB 03 PC                |
| Designação 1           | Quadro de distribuição   |
| Designação 2           | para máx. 3 módulos      |
| Fabricante             | OBO                      |
| Dimensão               | 150x190x125              |
| Cor                    | cinzento claro; RAL 7035 |
| Material               | Policarbonato            |
| Menor unidade de venda | 1                        |
| Unidade de quantidade  | Unidade                  |
| Peso                   | 75,54 kg                 |
| Unidade de peso        | kg/100 un.               |

## Dimensões



|             |        |
|-------------|--------|
| Comprimento | 191 mm |
| Largura     | 151 mm |
| Altura      | 126 mm |

# Ficha técnica

Quadro de distribuição com 3 módulos, com régua de bornes, policarbonato

Ref.:: 2008840



## Dados técnicos

|                                                       |                    |
|-------------------------------------------------------|--------------------|
| Possibilidade de montagem                             | sim                |
| Número de linhas                                      | 1                  |
| Tipo de cobertura                                     | Tampa              |
| Versão da tampa do quadro de distribuição             | com recorte        |
| Calha DIN                                             | sim                |
| Local de instalação                                   | exterior protegido |
| Versão CEM                                            | não                |
| Teste do fio incandescente                            | 850 °C             |
| Bornes                                                | Encaixe            |
| Com placa de montagem                                 | não                |
| Com fechadura                                         | não                |
| Tipo de montagem quadro de distribuição de instalação | Montagem           |
| Tensão nominal de isolamento AC                       | 1000 V             |
| Tensão nominal de isolamento DC                       | 1500 V             |
| Tensões nominais                                      | 400 V              |
| Corrente nominal                                      | 40 A               |
| Grau de proteção                                      | IP66               |
| Grau de proteção código IK                            | IK08               |
| Tampa transparente                                    | sim                |