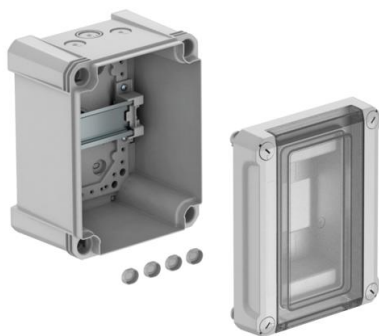


Ficha técnica

Quadro de distribuição, 3 módulos, vazio, poliestireno

Ref.: 2008820



Quadro de distribuição para montagem à superfície, para sub-distribuição de energia em área interior e área exterior protegida, de acordo com a IEC 439-3. Com calha DIN de 35 mm pré-montada. Tipo de proteção IP66 e grau de proteção IK06. Tampa transparente para aparafusar, com recorte.

- com isolamento protetor para um máximo de 3 módulos
- 2 entradas destacáveis Ø 20 mm cada em cima e em baixo
- 1 entrada destacável combinada Ø 20/25 mm cada em cima e em baixo
- 4 tampas de cobertura dos parafusos

Quadro de distribuição de montagem saliente, com isolamento de proteção para, no máximo, 3 módulos. Na parte superior existem 3 entradas destacáveis (2x Ø20 e 1x Ø20/25) e a base inclui calha DIN pré-montada de 35 mm. Os quatro parafusos da tampa garantem o isolamento.

Os quadros de distribuição em material PS adequam-se à montagem para utilização interior.

Corrente nominal 40A
Perda elétrica com 40K 17W
Tensão medida Un: 400 V
Tensão operacional medida Ue: 400 V
Resistência à corrente de pico Cat.III Uimp: 4 kV



PS Poliestireno

Dados originais

Ref.:	2008820
Tipo	SDB 03L PS
Designação 1	Quadro de distribuição
Designação 2	sem bornes, para 3 módulos
Fabricante	OBO
Dimensão	150x190x125
Cor	cinzento claro; RAL 7035
Material	Poliestireno
Menor unidade de venda	1
Unidade de quantidade	Unidade
Peso	69 kg
Unidade de peso	kg/100 un.

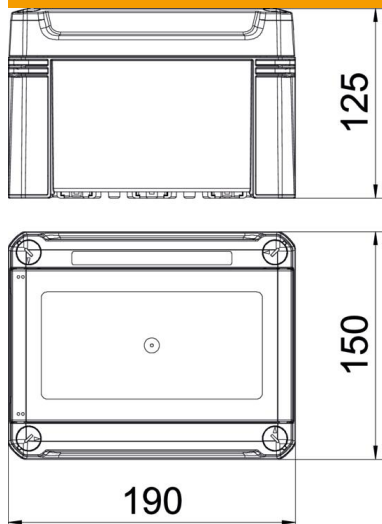
Ficha técnica

Quadro de distribuição, 3 módulos, vazio, poliestireno



Ref.: 2008820

Dimensões



Comprimento	191 mm
Largura	151 mm
Altura	126 mm

Dados técnicos

Possibilidade de montagem	sim
Número de linhas	1
Tipo de cobertura	Tampa
Versão da tampa do quadro de distribuição	com recorte
Calha DIN	sim
Local de instalação	Interior
Versão CEM	não
Teste do fio incandescente	650 °C
Com placa de montagem	não
Com fechadura	não
Tipo de montagem quadro de distribuição de instalação	Montagem
Tensão nominal de isolamento AC	1000 V
Tensão nominal de isolamento DC	1500 V
Tensões nominais	400 V
Corrente nominal	40 A
Grau de proteção	IP66
Grau de proteção código IK	IK07
Tampa transparente	sim