

Ficha técnica

Suporte de haste captora para telhado inclinado

Ref.: 5403335



Sistema de suporte: porta hastes para telhados inclinados, para fixação simples, rápida e segura de Ø 16 mm de diâmetro

- sistema composto por suporte em aço inoxidável V2A
- montagem rápida e simples
- ângulo ajustável
- em caso de hastes captoras altas (> 1 m) é necessária uma fixação adicional com peças distanciadoras isoladas

A2 Aço inoxidável, livre de ferrugem

Dados originais

Ref.:	5403335
Tipo	SD-Fix
Designação 1	Suporte de haste
Designação 2	para telhado inclinado
Fabricante	OBO
Dimensão	Rd16
Material	Aço inoxidável, livre de ferrugem 1.4301
Menor unidade de venda	1
Unidade de quantidade	Unidade
Peso	81 kg
Unidade de peso	kg/100 un.

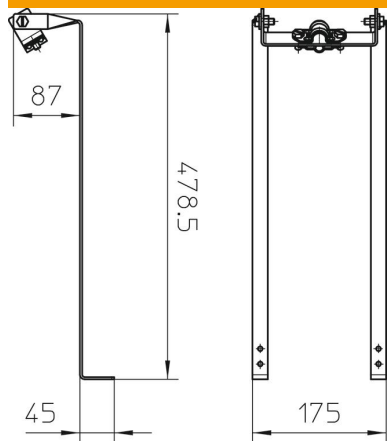
Ficha técnica

Suporte de haste captora para telhado inclinado

Ref.: 5403335



Dimensões



Comprimento	478,5 mm
Medida d mín.	16 mm

Dados técnicos

Tipo de fixação do suporte	Abertura
Tipo de fixação da barra	com abraçadeira de aparafusar
Material da base	Aço inoxidável, livre de ferrugem 1.4301