

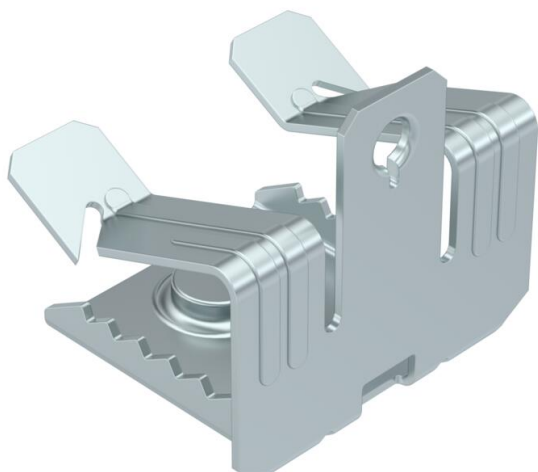
# Ficha técnica

## Clip de suspensão, com perno roscado inferior

Ref.: 1488295



Clip de suspensão com perno roscado M6 inferior para soluções de montagem personalizadas. Fixação a vigas de aço por martelagem.



CE

St Aço

ZL Lamela de zinco

### Dados originais

Ref.:	1488295
Designação 1	Clip de suspensão
Designação 2	com perno roscado M6x9mm
Fabricante	OBO
Dimensão	14-20mm
Material	Aço
Superfície	Lamela de zinco
Norma de superfície	
Menor unidade de venda	100
Unidade de quantidade	Unidade
Peso	3,2 kg
Unidade de peso	kg/100 un.

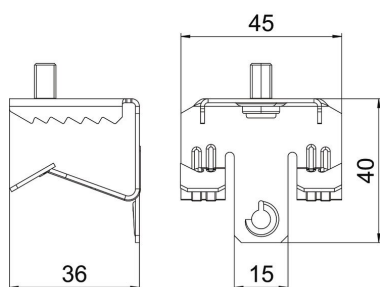
# Ficha técnica

## Clip de suspensão, com perno roscado inferior

Ref.: 1488295



### Dimensões



Comprimento	40 mm
Largura	45 mm
Altura	36 mm
Medida L	40 mm

### Dados técnicos

Tipo de ligação do componente	Rosca
Tipo de fixação	apertar
Espessura do flange F máx.	20 mm
Espessura do flange F mín.	14 mm
Rosca	M6 x 9 mm
Rosca métrica	6
Dobradiça ajustável	não
Dobradiça	não