

Ficha técnica

Ângulo metálico galvanizado por imersão a quente após
maquinação, com rosca

Ref.:: 2046782



Ângulo de 90° para tubos de instalação elétrica conforme a EN 61386-1 com pontas roscadas de acordo com DIN EN 60423. Parede interior sem rebarbas. Cada ângulo de tubo já inclui uma união instalada.



| | |
|-----------|---------------|
| St | Aço |
| G | eletrozincado |

Dados originais

| | |
|------------------------|----------------------------|
| Ref.: | 2046782 |
| Tipo | SBNM40 G |
| Designação 1 | Ângulo metálico 90° |
| Designação 2 | com rosca |
| Fabricante | OBO |
| Dimensão | M40x1,5 |
| Material | Aço |
| Superfície | eletrogalvanizado |
| Norma de superfície | EN ISO 19598 / EN ISO 4042 |
| Menor unidade de venda | 15 |
| Unidade de quantidade | Unidade |
| Peso | 77,6 kg |
| Unidade de peso | kg/100 un. |

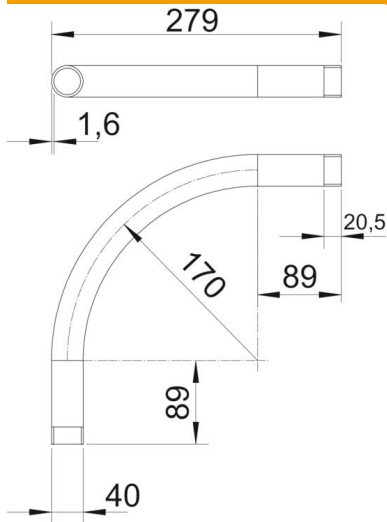
Ficha técnica

Ângulo metálico galvanizado por imersão a quente após
maquinação, com rosca

Ref.:: 2046782



Dimensões



| | |
|---------------|---------|
| Medida A | 89 mm |
| Medida B | 279 mm |
| Medida D | 40 mm |
| Medida I | 20,5 mm |
| Medida M (mm) | M40 |
| Medida R | 170 mm |
| Medida t | 1,6 mm |

Dados técnicos

| | |
|-----------------------------------|---------|
| Versão | Rosca |
| Flexível | não |
| para diâmetro nominal de tubo | 40 mm |
| Rosca | M40x1,5 |
| Livre de halogéneos | não |
| Com escotilha de inspeção e tampa | não |
| Com manga | sim |
| Superfície escovada | não |
| Superfície polida | não |
| Ângulo do curva | 90 ° |
| Duas peças | não |