

Ficha técnica

Ângulo metálico galvanizado por imersão a quente após
maquinação, com rosca

Ref.:: 2046787



Ângulo de 90° para tubos de instalação elétrica conforme a EN 61386-1 com pontas roscadas de acordo com DIN EN 60423. Parede interior sem rebarbas. Cada ângulo de tubo já inclui uma união instalada.



St Aço

FT galvanizado por imersão a quente após maquinação

Dados originais

Ref.:	2046787
Tipo	SBNM20 FT
Designação 1	Ângulo metálico 90°
Designação 2	com rosca
Fabricante	OBO
Dimensão	M20x1,5
Material	Aço
Superfície	Galvanizado por imersão a quente após maquinação
Norma de superfície	DIN EN ISO 1461
Menor unidade de venda	25
Unidade de quantidade	Unidade
Peso	21 kg
Unidade de peso	kg/100 un.

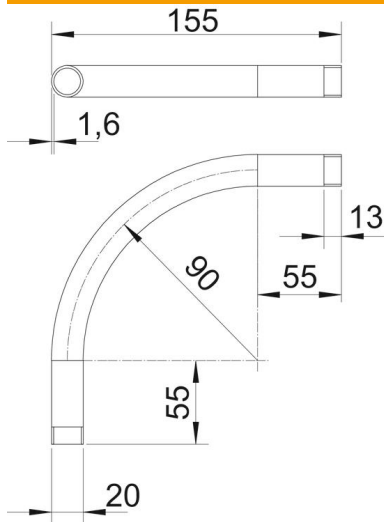
Ficha técnica

Ângulo metálico galvanizado por imersão a quente após
maquinação, com rosca

Ref.:: 2046787



Dimensões



Medida A	55 mm
Medida B	155 mm
Medida D	20 mm
Medida I	13 mm
Medida M (mm)	M20
Medida R	90 mm
Medida t	1,6 mm

Dados técnicos

Versão	Rosca
Flexível	não
para diâmetro nominal de tubo	20 mm
Rosca	M20x1,5
Livre de halogéneos	não
Com escotilha de inspeção e tampa	não
Com manga	sim
Superfície escovada	não
Superfície polida	não
Ângulo do curva	90 °
Duas peças	não