

# Ficha técnica

Ângulo metálico pintado a preto, sem rosca (encaixe direto)

Ref.:: 2046829



Ângulo de 90° com união incluída, para tubos de instalação elétrica, conforme a EN 61386-1. Parede interior sem rebarbas.



**St** Aço

**PE50** PES50 - Poliéster/Epóxido

## Dados originais

Ref.:	2046829
Tipo	SBN50 SW
Designação 1	Ângulo metálico 90°
Designação 2	sem rosca
Fabricante	OBO
Dimensão	Ø50mm
Cor	preto; RAL 9005
Material	Aço
Superfície	PES50 - Poliéster/Epóxido
Norma de superfície	
Menor unidade de venda	5
Unidade de quantidade	Unidade
Peso	111,8kg
Unidade de peso	kg/100 un.

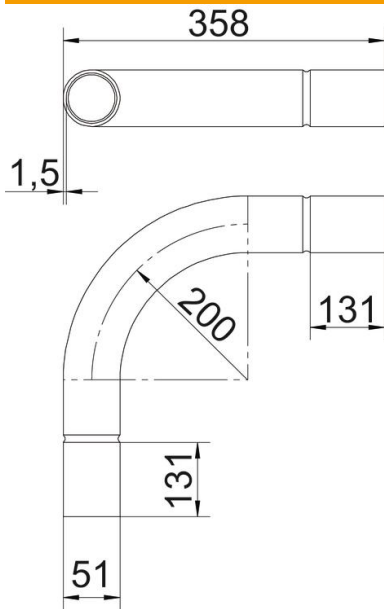
# Ficha técnica

Ângulo metálico pintado a preto, sem rosca (encaixe direto)

Ref.:: 2046829



## Dimensões



Medida A	131 mm
Medida B	358 mm
Medida D	54 mm
Medida d	51 mm
Medida l	60 mm
Medida M (mm)	M50
Medida R	200 mm
Medida t	1,5 mm

## Dados técnicos

Versão	Encaixe
Flexível	não
para diâmetro nominal de tubo	50 mm
Livre de halogéneos	não
Com escotilha de inspeção e tampa	não
Com manga	sim
Superfície escovada	não
Superfície polida	não
Ângulo do curva	90 °
Duas peças	não