

Ficha técnica

Ângulo metálico galvanizado por imersão a quente após maquinação, sem rosca (encaixe direto)

Ref.:: 2046820



Ângulo de 90° com união incluída, para tubos de instalação elétrica, conforme a EN 61386-1. Parede interior sem rebarbas.



St

Aço

FT

galvanizado por imersão a quente após maquinação

Dados originais

Ref.:	2046820
Tipo	SBN40 FT
Designação 1	Ângulo metálico 90°
Designação 2	sem rosca
Fabricante	OBO
Dimensão	Ø40mm
Material	Aço
Superfície	Galvanizado por imersão a quente após maquinação
Norma de superfície	DIN EN ISO 1461
Menor unidade de venda	15
Unidade de quantidade	Unidade
Peso	68,9 kg
Unidade de peso	kg/100 un.

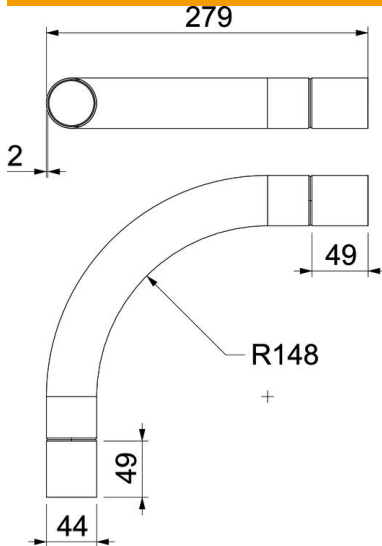
Ficha técnica

Ângulo metálico galvanizado por imersão a quente após maquinação, sem rosca (encaixe direto)

Ref.:: 2046820



Dimensões



Medida A	87,2 mm
Medida B	279 mm
Medida D	43,7 mm
Medida d	40,7 mm
Medida l	50 mm
Medida M (mm)	M40
Medida R	170 mm
Medida t	1,5 mm

Dados técnicos

Versão	Encaixe
Flexível	não
para diâmetro nominal de tubo	40 mm
Livre de halogéneos	não
Com escotilha de inspeção e tampa	não
Com manga	sim
Superfície escovada	não
Superfície polida	não
Gama de temperaturas de aplicação máx.	400 °C
Gama de temperaturas de aplicação mín.	-45 °C
Ângulo do curva	90 °
Duas peças	não