

Ficha técnica

Ângulo metálico galvanizado por imersão a quente após maquinação, sem rosca (encaixe direto)

Ref.:: 2046810



Ângulo de 90° com união incluída, para tubos de instalação elétrica, conforme a EN 61386-1. Parede interior sem rebarbas.



St Aço

G eletrozincado

Dados originais

Ref.:	2046810
Tipo	SBN25 G
Designação 1	Ângulo metálico 90°
Designação 2	sem rosca
Fabricante	OBO
Dimensão	Ø25mm
Material	Aço
Superfície	eletrogalvanizado
Norma de superfície	EN ISO 19598 / EN ISO 4042
Menor unidade de venda	25
Unidade de quantidade	Unidade
Peso	24,4 kg
Unidade de peso	kg/100 un.

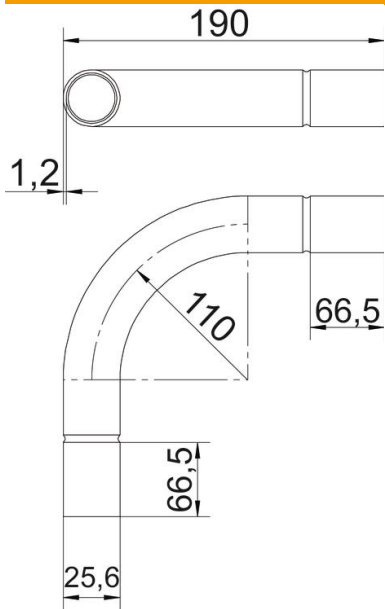
Ficha técnica

Ângulo metálico galvanizado por imersão a quente após maquinação, sem rosca (encaixe direto)

Ref.:: 2046810



Dimensões



Medida A	66,5 mm
Medida B	191 mm
Medida D	28 mm
Medida d	25,5 mm
Medida l	40 mm
Medida M (mm)	M25
Medida R	110 mm
Medida t	1,2 mm

Dados técnicos

Versão	Encaixe
Flexível	não
para diâmetro nominal de tubo	25 mm
Livre de halogéneos	não
Com escotilha de inspeção e tampa	não
Com manga	sim
Superfície escovada	não
Superfície polida	não
Ângulo do curva	90 °
Duas peças	não