

Ficha técnica

Ângulo para tubo de alumínio, com rosca

Ref.: 2046047



Ângulo de 90° para tubos de instalação elétrica conforme a EN 61386-1 com pontas roscadas de acordo com DIN EN 60423. Parede interior sem rebarbas. Cada ângulo de tubo já inclui uma união instalada.



Alu Alumínio

Dados originais

Ref.:	2046047
Tipo	SBM50W ALU
Designação 1	Ângulo de alumínio
Designação 2	com rosca
Fabricante	OBO
Dimensão	M50x1,5
Material	Alumínio
Menor unidade de venda	5
Unidade de quantidade	Unidade
Peso	49,5 kg
Unidade de peso	kg/100 un.

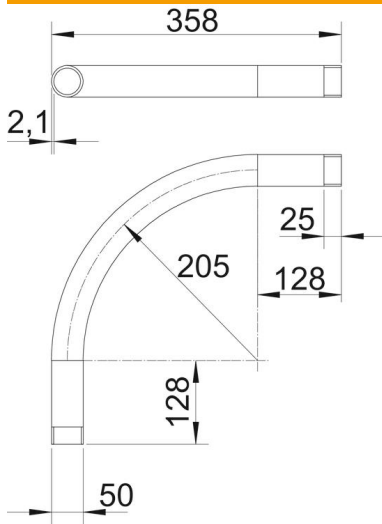
Ficha técnica

Ângulo para tubo de alumínio, com rosca

Ref.: 2046047



Dimensões



Medida A	128 mm
Medida B	358 mm
Medida D	50 mm
Medida I	25 mm
Medida M (mm)	M50
Medida R	205 mm
Medida t	2,1 mm

Dados técnicos

Versão	Rosca
Flexível	não
para diâmetro nominal de tubo	50 mm
Rosca	M50x1,5
Livre de halogéneos	não
Com escotilha de inspeção e tampa	não
Com manga	sim
Superfície escovada	não
Superfície polida	não
Gama de temperaturas de aplicação máx.	250 °C
Gama de temperaturas de aplicação mín.	-45 °C
Ângulo do curva	90 °
Duas peças	não