

Ficha técnica

Ângulo para tubo de alumínio, com rosca

Ref.: 2046043



Ângulo de 90° para tubos de instalação elétrica conforme a EN 61386-1 com pontas roscadas de acordo com DIN EN 60423. Parede interior sem rebarbas. Cada ângulo de tubo já inclui uma união instalada.



Alu Alumínio

Dados originais

| | |
|------------------------|--------------------|
| Ref.: | 2046043 |
| Tipo | SBM20W ALU |
| Designação 1 | Ângulo de alumínio |
| Designação 2 | com rosca |
| Fabricante | OBO |
| Dimensão | M20x1,5 |
| Material | Alumínio |
| Menor unidade de venda | 25 |
| Unidade de quantidade | Unidade |
| Peso | 7,3 kg |
| Unidade de peso | kg/100 un. |

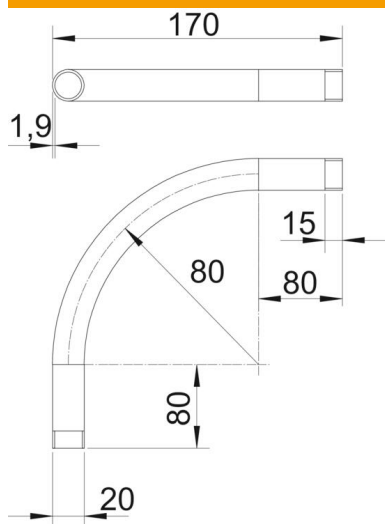
Ficha técnica

Ângulo para tubo de alumínio, com rosca

Ref.:: 2046043



Dimensões



| | |
|---------------|--------|
| Medida A | 80 mm |
| Medida B | 170 mm |
| Medida D | 20 mm |
| Medida I | 15 mm |
| Medida M (mm) | M20 |
| Medida R | 80 mm |
| Medida t | 1,9 mm |

Dados técnicos

| | |
|--|---------|
| Versão | Rosca |
| Flexível | não |
| para diâmetro nominal de tubo | 20 mm |
| Rosca | M20x1,5 |
| Livre de halogéneos | não |
| Com escotilha de inspeção e tampa | não |
| Com manga | sim |
| Superfície escovada | não |
| Superfície polida | não |
| Gama de temperaturas de aplicação máx. | 250 °C |
| Gama de temperaturas de aplicação mín. | -45 °C |
| Ângulo do curva | 90 ° |
| Duas peças | não |