

# Ficha técnica

## Ângulo para tubo de alumínio, sem rosca (encaixe direto)

Ref.:: 2046018



Ângulo de 90° com união incluída, para tubos de instalação elétrica, conforme a EN 61386-1. Parede interior sem rebarbas.



**Alu** Alumínio

### Dados originais

|                        |                    |
|------------------------|--------------------|
| Ref.:                  | 2046018            |
| Tipo                   | SB63W ALU          |
| Designação 1           | Ângulo de alumínio |
| Designação 2           | sem rosca          |
| Fabricante             | OBO                |
| Dimensão               | Ø63mm              |
| Material               | Alumínio           |
| Menor unidade de venda | 3                  |
| Unidade de quantidade  | Unidade            |
| Peso                   | 59,5 kg            |
| Unidade de peso        | kg/100 un.         |

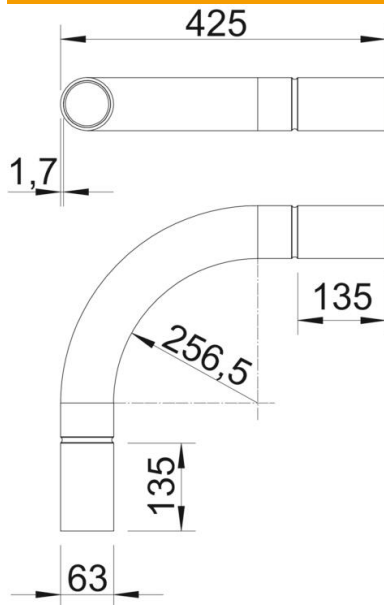
# Ficha técnica

## Ângulo para tubo de alumínio, sem rosca (encaixe direto)



Ref.: 2046018

### Dimensões



|               |        |
|---------------|--------|
| Medida A      | 135 mm |
| Medida B      | 425 mm |
| Medida D      | 63 mm  |
| Medida I      | 70 mm  |
| Medida M (mm) | M63    |
| Medida R      | 225 mm |
| Medida t      | 1,7 mm |

### Dados técnicos

|  |         |
|--|---------|
| Versão                                 | Encaixe |
| Flexível                               | não     |
| para diâmetro nominal de tubo          | 63 mm   |
| Livre de halogéneos                    | não     |
| Com escotilha de inspeção e tampa      | não     |
| Com manga                              | sim     |
| Superfície escovada                    | não     |
| Superfície polida                      | não     |
| Gama de temperaturas de aplicação máx. | 250 °C  |
| Gama de temperaturas de aplicação mín. | -45 °C  |
| Ângulo do curva                        | 90 °    |
| Duas peças                             | não     |