

Ficha técnica

Ângulo para tubo inox V4A, sem rosca (encaixe direto)

Ref.:: 2046766



Ângulo de 90° com união incluída, para tubos de instalação elétrica, conforme a EN 61386-1. Parede interior sem rebarbas.



A4 Aço inoxidável

2B brilhante, pós-tratamento

Dados originais

Ref.:	2046766
Tipo	SB63W A4
Designação 1	Ângulo de aço inox
Designação 2	sem rosca
Fabricante	OBO
Dimensão	Ø63mm
Material	Aço inoxidável 1.4571
Superfície	brilhante, pós-tratamento
Norma de superfície	
Menor unidade de venda	3
Unidade de quantidade	Unidade
Peso	144,6 kg
Unidade de peso	kg/100 un.

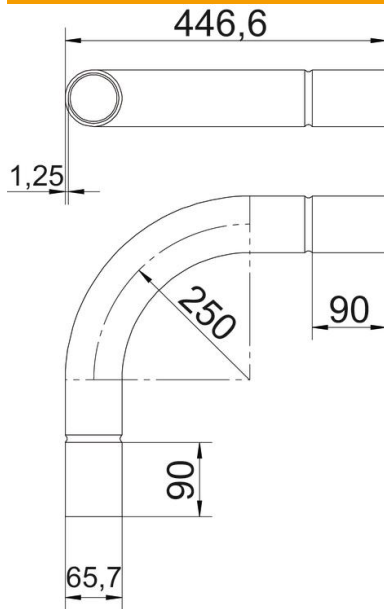
Ficha técnica

Ângulo para tubo inox V4A, sem rosca (encaixe direto)



Ref.: 2046766

Dimensões



Medida A	90 mm
Medida B	446,6 mm
Medida D	65,7 mm
Medida d	63,2 mm
Medida l	50 mm
Medida M (mm)	M63
Medida R	250 mm
Medida t	1,25 mm

Dados técnicos

Versão	Encaixe
Flexível	não
para diâmetro nominal de tubo	63 mm
Livre de halogéneos	não
Com escotilha de inspeção e tampa	não
Com manga	sim
Superfície escovada	sim
Superfície polida	não
Gama de temperaturas de aplicação máx.	400 °C
Gama de temperaturas de aplicação mín.	-45 °C
Ângulo do curva	90 °
Duas peças	não