

# Ficha técnica

## Ângulo para tubo de alumínio, sem rosca (encaixe direto)

Ref.:: 2046016



Ângulo de 90° com união incluída, para tubos de instalação elétrica, conforme a EN 61386-1. Parede interior sem rebarbas.



**Alu** Alumínio

### Dados originais

Ref.:	2046016
Tipo	SB40W ALU
Designação 1	Ângulo de alumínio
Designação 2	sem rosca
Fabricante	OBO
Dimensão	Ø40mm
Material	Alumínio
Menor unidade de venda	15
Unidade de quantidade	Unidade
Peso	22,4 kg
Unidade de peso	kg/100 un.

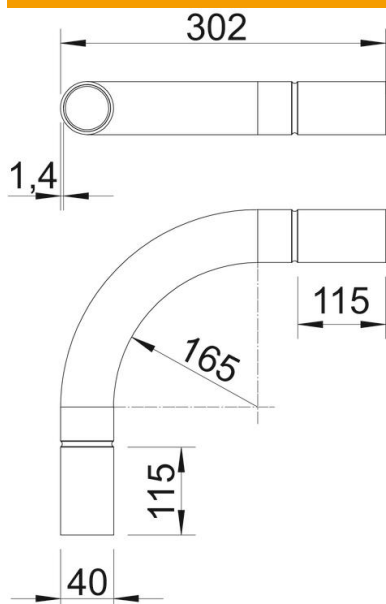
# Ficha técnica

## Ângulo para tubo de alumínio, sem rosca (encaixe direto)

Ref.: 2046016



### Dimensões



Medida A	115 mm
Medida B	302 mm
Medida D	40,2 mm
Medida I	50 mm
Medida M (mm)	M40
Medida R	145 mm
Medida t	1,4 mm

### Dados técnicos

Versão	Encaixe
Flexível	não
para diâmetro nominal de tubo	40 mm
Livre de halogéneos	não
Com escotilha de inspeção e tampa	não
Com manga	sim
Superfície escovada	não
Superfície polida	não
Gama de temperaturas de aplicação máx.	250 °C
Gama de temperaturas de aplicação mín.	-45 °C
Ângulo do curva	90 °
Duas peças	não