

Ficha técnica

Ângulo para tubo inox V4A, sem rosca (encaixe direto)

Ref.:: 2046764



Ângulo de 90° com união incluída, para tubos de instalação elétrica, conforme a EN 61386-1. Parede interior sem rebarbas.



A4 Aço inoxidável

2B brilhante, pós-tratamento

Dados originais

Ref.:	2046764
Tipo	SB40W A4
Designação 1	Ângulo de aço inox
Designação 2	sem rosca
Fabricante	OBO
Dimensão	Ø40mm
Material	Aço inoxidável 1.4571
Superfície	brilhante, pós-tratamento
Norma de superfície	
Menor unidade de venda	5
Unidade de quantidade	Unidade
Peso	61,2 kg
Unidade de peso	kg/100 un.

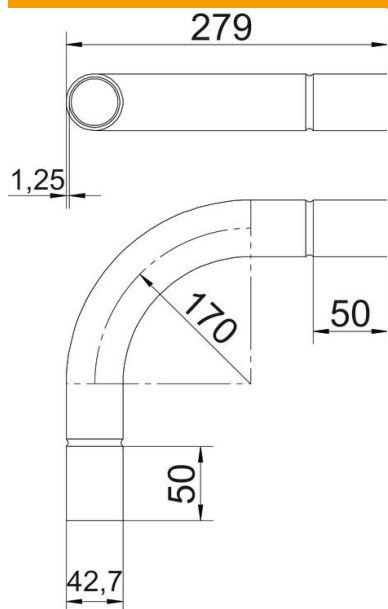
Ficha técnica

Ângulo para tubo inox V4A, sem rosca (encaixe direto)



Ref.: 2046764

Dimensões



Medida A	50 mm
Medida B	279 mm
Medida D	42,7 mm
Medida d	40,2 mm
Medida l	40 mm
Medida M (mm)	M40
Medida R	170 mm
Medida t	1,25 mm

Dados técnicos

Versão	Encaixe
Flexível	não
para diâmetro nominal de tubo	40 mm
Livre de halogéneos	não
Com escotilha de inspeção e tampa	não
Com manga	sim
Superfície escovada	sim
Superfície polida	não
Gama de temperaturas de aplicação máx.	400 °C
Gama de temperaturas de aplicação mín.	-45 °C
Ângulo do curva	90 °
Duas peças	não