

# Ficha técnica

## Ângulo para tubo inox V4A, sem rosca (encaixe direto)

Ref.:: 2046761



Ângulo de 90° com união incluída, para tubos de instalação elétrica, conforme a EN 61386-1. Parede interior sem rebarbas.



**A4** Aço inoxidável

**2B** brilhante, pós-tratamento

### Dados originais

Ref.:	2046761
Tipo	SB20W A4
Designação 1	Ângulo de aço inox
Designação 2	sem rosca
Fabricante	OBO
Dimensão	Ø20mm
Material	Aço inoxidável 1.4571
Superfície	brilhante, pós-tratamento
Norma de superfície	
Menor unidade de venda	10
Unidade de quantidade	Unidade
Peso	13,3 kg
Unidade de peso	kg/100 un.

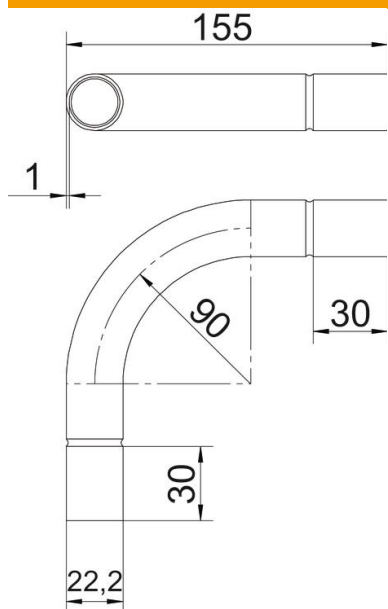
# Ficha técnica

## Ângulo para tubo inox V4A, sem rosca (encaixe direto)



Ref.: 2046761

### Dimensões



Medida A	30 mm
Medida B	155 mm
Medida D	22,2 mm
Medida d	20,2 mm
Medida l	30 mm
Medida M (mm)	M20
Medida R	90 mm
Medida t	1 mm

### Dados técnicos

Versão	Encaixe
Flexível	não
para diâmetro nominal de tubo	20 mm
Livre de halogéneos	não
Com escotilha de inspeção e tampa	não
Com manga	sim
Superfície escovada	sim
Superfície polida	não
Gama de temperaturas de aplicação máx.	400 °C
Gama de temperaturas de aplicação mín.	-45 °C
Ângulo do curva	90 °
Duas peças	não