

Ficha técnica

Ângulo para tubo de alumínio, sem rosca (encaixe direto)

Ref.: 2046012



Ângulo de 90° com união incluída, para tubos de instalação elétrica, conforme a EN 61386-1. Parede interior sem rebarbas.



Alu Alumínio

Dados originais

Ref.:	2046012
Tipo	SB16W ALU
Designação 1	Ângulo de alumínio
Designação 2	sem rosca
Fabricante	OBO
Dimensão	Ø16mm
Material	Alumínio
Menor unidade de venda	15
Unidade de quantidade	Unidade
Peso	2,35 kg
Unidade de peso	kg/100 un.

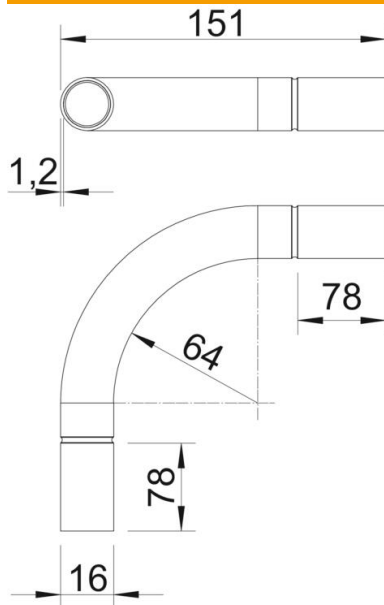
Ficha técnica

Ângulo para tubo de alumínio, sem rosca (encaixe direto)

Ref.:: 2046012



Dimensões



Medida A	78 mm
Medida B	151 mm
Medida D	18,6 mm
Medida d	16,2 mm
Medida l	28 mm
Medida M (mm)	M16
Medida R	56 mm
Medida t	1,2 mm

Dados técnicos

Versão	Encaixe
Flexível	não
para diâmetro nominal de tubo	16 mm
Livre de halogéneos	não
Com escotilha de inspeção e tampa	não
Com manga	sim
Superfície escovada	não
Superfície polida	não
Gama de temperaturas de aplicação máx.	250 °C
Gama de temperaturas de aplicação mín.	-45 °C
Ângulo do curva	90 °
Duas peças	não