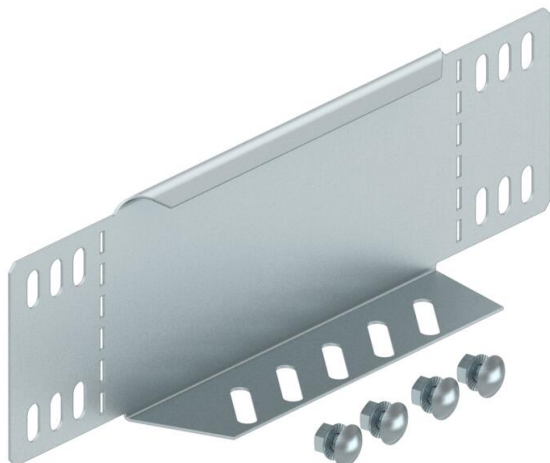


Ficha técnica

Topo/Redução FS

Ref.: 7110502



Redutor e topo para caminhos de cabos em chapa com a altura lateral de 85 mm.
A partir de 150 mm de largura está disponível uma secção inferior com uma perfuração. Inclui o respetivo material de fixação.



St Aço

FS galvanizado pelo método Sendzimir

Dados originais

Ref.:	7110502
Tipo	RWEB 850 FS
Designação 1	Topo/Redução
Designação 2	para caminho de cabos em chapa
Fabricante	OBO
Dimensão	85x500
Material	Aço
Superfície	galvanizado pelo método Sendzimir
Norma de superfície	DIN EN 10346
Menor unidade de venda	1
Unidade de quantidade	Unidade
Peso	53 kg
Unidade de peso	kg/100 un.

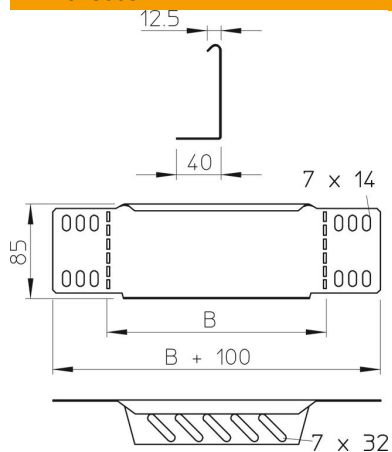
Ficha técnica

Topo/Redução FS

Ref.: 7110502



Dimensões



Largura	500 mm
Largura	20 in
Altura	85 mm
Altura	3 in
Espessura das chapas	1 mm
Medida B	500 mm

Dados técnicos

Funktionsgaranti	não
Aço inoxidável, decapado	não