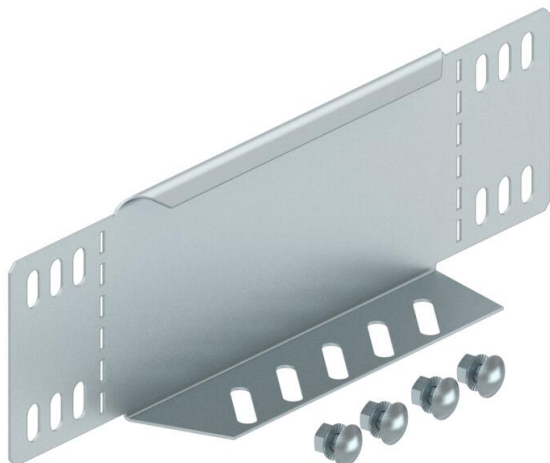


Ficha técnica

Redução e topo DD

Ref.: 7107382



Redutor e topo para caminhos de cabos em chapa com a altura lateral de 85 mm.
A partir de 150 mm de largura está disponível uma secção inferior com uma perfuração. Inclui o respetivo material de fixação.



St Aço

DD Galvanização contínua zinco/alumínio, Double Dip

Dados originais

Ref.:	7107382
Tipo	RWEB 840 DD
Designação 1	Topo/Redução
Designação 2	para caminho de cabos em chapa
Fabricante	OBO
Dimensão	85x400
Material	Aço
Superfície	galvanização contínua Zinco/Alumínio, Double Dip
Norma de superfície	DIN EN 10346
Menor unidade de venda	1
Unidade de quantidade	Unidade
Peso	43 kg
Unidade de peso	kg/100 un.

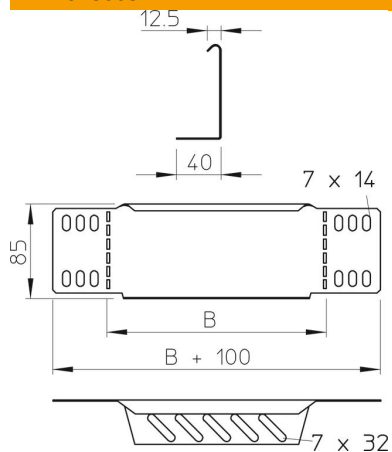
Ficha técnica

Redução e topo DD

Ref.: 7107382



Dimensões



Largura	400 mm
Largura	14 in
Altura	85 mm
Altura	3 in
Espessura das chapas	1 mm
Medida B	400 mm

Dados técnicos

Funktionsgaranti	não
Aço inoxidável, decapado	não