

# Ficha técnica

## Redução e topo DD

Ref.: 7107366



Redutor e topo para caminhos de cabos em chapa com a altura lateral de 85 mm.  
A partir de 150 mm de largura está disponível uma secção inferior com uma perfuração. Inclui o respetivo material de fixação.



**St** Aço

**DD** Galvanização contínua zinco/alumínio, Double Dip

### Dados originais

Ref.:	7107366
Tipo	RWEB 830 DD
Designação 1	Topo/Redução
Designação 2	para caminho de cabos em chapa
Fabricante	OBO
Dimensão	85x300
Material	Aço
Superfície	galvanização contínua Zinco/Alumínio, Double Dip
Norma de superfície	DIN EN 10346
Menor unidade de venda	1
Unidade de quantidade	Unidade
Peso	33 kg
Unidade de peso	kg/100 un.

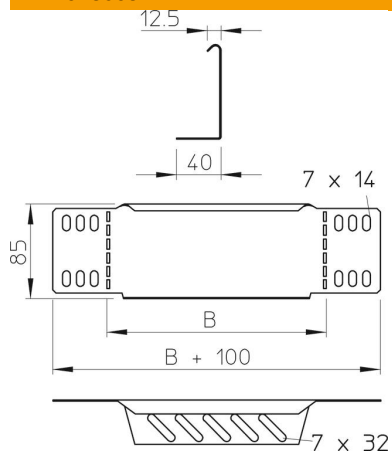
# Ficha técnica

## Redução e topo DD

Ref.: 7107366



### Dimensões



Largura	300 mm
Largura	12 in
Altura	85 mm
Altura	3 in
Espessura das chapas	1 mm
Medida B	300 mm

### Dados técnicos

Funktionsgaranti	não
Aço inoxidável, decapado	não