

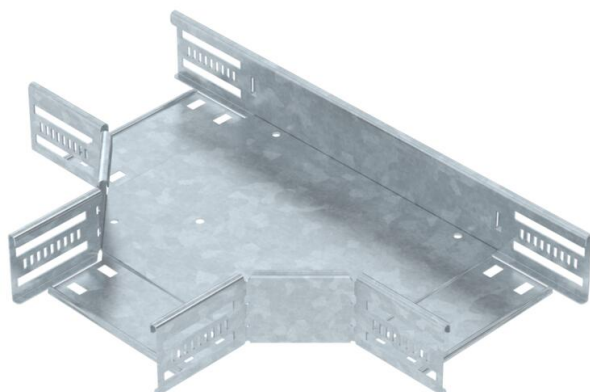
Ficha técnica

Derivação em T 60 FT

Ref.: 6038132



Derivação em T para a criação de um ramal horizontal, para caminhos de cabos em chapa de encaixe e de aparafusar, altura lateral de 60 mm. Montagem sem parafusos com grampos duplos ou ligação roscada com parafusos de cabeça boleada FRS e porcas combinadas M6. Indicado para áreas interiores e exteriores. O material de fixação terá que ser encomendado em separado.



St Aço

FT Galvanizado por imersão a quente após maquinação

Dados originais

Ref.:	6038132
Designação 1	Derivação em T
Designação 2	para caminho cabos, horizontal
Fabricante	OBO
Dimensão	60x150
Material	Aço
Superfície	Galvanizado por imersão a quente após maquinação
Norma de superfície	DIN EN ISO 1461
Menor unidade de venda	1
Unidade de quantidade	Unidade
Peso	104,4 kg
Unidade de peso	kg/100 un.

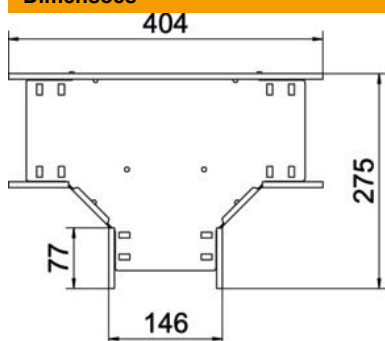
Ficha técnica

Derivação em T 60 FT

Ref.: 6038132



Dimensões



Largura	150 mm
Altura	60 mm
Espessura das chapas	0,8 mm
Medida B	150 mm

Dados técnicos

Versão conector	União integrada
Funktionsgaranti	sim
Representação de orifícios NATO	não
Aço inoxidável, decapado	não
Gama de temperaturas de aplicação máx.	120 °C
Gama de temperaturas de aplicação mín.	-20 °C
Versão para grandes cargas	não
Tipo de conector sistema de caminhos de cabos	aparafusado/fixado
Número recomendado de parafusos	15 St.
Espessura da travessa	1,25 mm