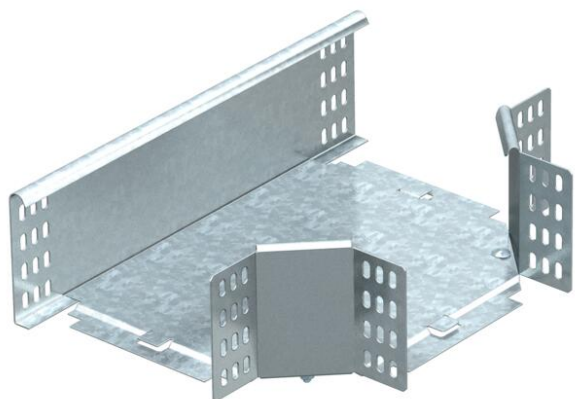


Ficha técnica

Derivação T 110 FT

Ref.: 7119313



Peça de derivação T, horizontal, para todos os tipos de caminhos de cabos em chapa com 110 mm de altura lateral.
O acessório é fornecido desmontado. Inclui o respetivo material de fixação.



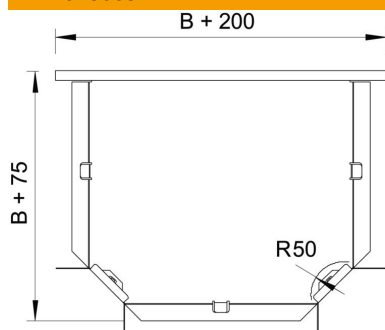
St Aço

FT Galvanizado por imersão a quente após maquinação

Dados originais

Ref.:	7119313
Tipo	RT 130 FT
Designação 1	Derivação T
Designação 2	horizontal, com uniões curvas
Fabricante	OBO
Dimensão	110x300
Material	Aço
Superfície	Galvanizado por imersão a quente após maquinação
Norma de superfície	DIN EN ISO 1461
Menor unidade de venda	1
Unidade de quantidade	Unidade
Peso	250 kg
Unidade de peso	kg/100 un.

Dimensões



Largura	300 mm
Largura	12 in
Altura	110 mm
Medida B	300 mm
Medida R	50 mm

Ficha técnica

Derivação T 110 FT

Ref.:: 7119313



Dados técnicos

Curva (ângulo)	90°
Versão conector	conector fornecido
Funktionsgaranti	não
Representação de orifícios NATO	não
Alteração da direção	horizontal
Aço inoxidável, decapado	não
Versão para grandes cargas	não
Tipo de conector sistema de caminhos de cabos	aparafusado
Espessura da travessa	1,25 mm