

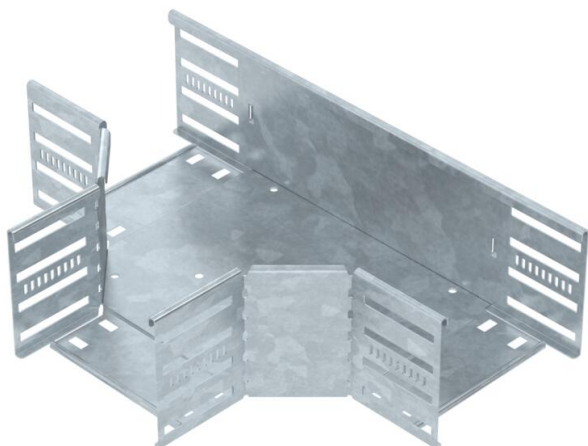
Ficha técnica

Derivação em T 110 FT

Ref.: 6038322



Derivação em T para a criação de um ramal horizontal, para caminhos de cabos em chapa de encaixe e de aparafusar, altura lateral de 110 mm. Montagem sem parafusos com grampos duplos ou ligação roscada com parafusos de cabeça boleada FRS e porcas combinadas M6. Indicado para áreas interiores e exteriores. O material de fixação terá que ser encomendado em separado.



St Aço

FT Galvanizado por imersão a quente após maquinação

Dados originais

Ref.:	6038322
Designação 1	Derivação em T
Designação 2	para caminho cabos, horizontal
Fabricante	OBO
Dimensão	110x150
Material	Aço
Superfície	Galvanizado por imersão a quente após maquinação
Norma de superfície	DIN EN ISO 1461
Menor unidade de venda	1
Unidade de quantidade	Unidade
Peso	143,2 kg
Unidade de peso	kg/100 un.

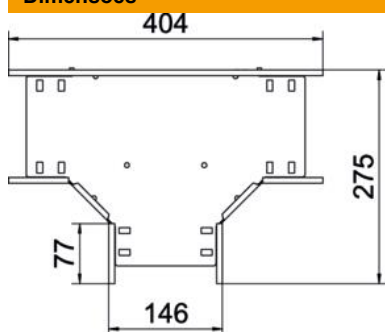
Ficha técnica

Derivação em T 110 FT

Ref.:: 6038322



Dimensões



Largura	150 mm
Altura	110 mm
Espessura das chapas	0,8 mm
Medida B	150 mm

Dados técnicos

Versão conector	União integrada
Funktionsgaranti	não
Representação de orifícios NATO	não
Aço inoxidável, decapado	não
Gama de temperaturas de aplicação máx.	120 °C
Gama de temperaturas de aplicação mín.	-20 °C
Versão para grandes cargas	não
Tipo de conector sistema de caminhos de cabos	aparafusado/fixado
Número recomendado de parafusos	27 St.
Espessura da travessa	1,25 mm