

Ficha técnica

Tampa para derivação em T DD

Ref.: 6038646



Tampa para derivação em T para caminhos de cabos em chapa de encaixe e de aparafusar em áreas interiores e exteriores, para proteger os cabos contra danos e sujidade. Fixação com ferrolho pré-montado e por apoio da tampa na secção. Adequada para todas as alturas laterais. A tampa pode ser aplicada em peças de todas as alturas laterais.



St Aço

DD Galvanização contínua zinco/alumínio, Double Dip

Dados originais

| | |
|------------------------|--|
| Ref.: | 6038646 |
| Designação 1 | Tampa |
| Designação 2 | para derivação em T |
| Fabricante | OBO |
| Dimensão | B300mm |
| Material | Aço |
| Superfície | galvanização contínua Zinco/Alumínio, Double Dip |
| Norma de superfície | DIN EN 10346 |
| Menor unidade de venda | 1 |
| Unidade de quantidade | Unidade |
| Peso | 88 kg |
| Unidade de peso | kg/100 un. |

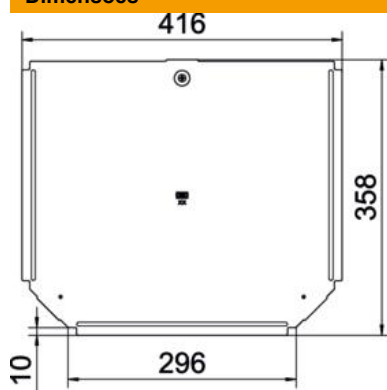
Ficha técnica

Tampa para derivação em T DD

Ref.:: 6038646



Dimensões



| | |
|----------------------|---------|
| Largura | 300 mm |
| Espessura das chapas | 0,75 mm |
| Medida B | 300 mm |

Dados técnicos

| | |
|--|----------|
| Quantidade de ferrolhos | 1 St. |
| Tipo de fixação | Ferrolho |
| Apropriada para caminho de cabos tipo escada | não |
| Apropriada para caminho de cabos em chapa | sim |
| Espessura do material | 0,75 mm |
| Aço inoxidável, decapado | não |
| Gama de temperaturas de aplicação máx. | 120 °C |
| Gama de temperaturas de aplicação mín. | -20 °C |
| Versão para grandes cargas | não |