

# Ficha técnica

## Tampa para derivação em T FS

Ref.: 6038604



Tampa para derivação em T para caminhos de cabos em chapa de encaixe e de aparafusar em áreas interiores, para proteger os cabos contra danos e sujidade. Fixação com ferrolho pré-montado e por apoio da tampa na secção. Adequada para todas as alturas laterais.  
A tampa pode ser aplicada em peças de todas as alturas laterais.



**St** Aço

**FS** galvanizado pelo método Sendzimir

### Dados originais

Ref.:	6038604
Designação 1	Tampa
Designação 2	para derivação em T
Fabricante	OBO
Dimensão	B200mm
Material	Aço
Superfície	galvanizado pelo método Sendzimir
Norma de superfície	DIN EN 10346
Menor unidade de venda	1
Unidade de quantidade	Unidade
Peso	50 kg
Unidade de peso	kg/100 un.

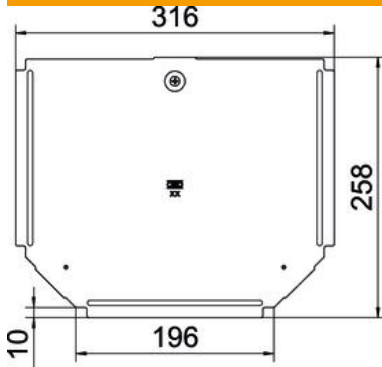
# Ficha técnica

## Tampa para derivação em T FS

Ref.:: 6038604



### Dimensões



Largura	200 mm
Espessura das chapas	0,75 mm
Medida B	200 mm

### Dados técnicos

Quantidade de ferrolhos	1 St.
Tipo de fixação	Ferrolho
Apropriada para caminho de cabos tipo escada	não
Apropriada para caminho de cabos em chapa	sim
Espessura do material	0,75 mm
Aço inoxidável, decapado	não
Gama de temperaturas de aplicação máx.	120 °C
Gama de temperaturas de aplicação mín.	-20 °C
Versão para grandes cargas	não