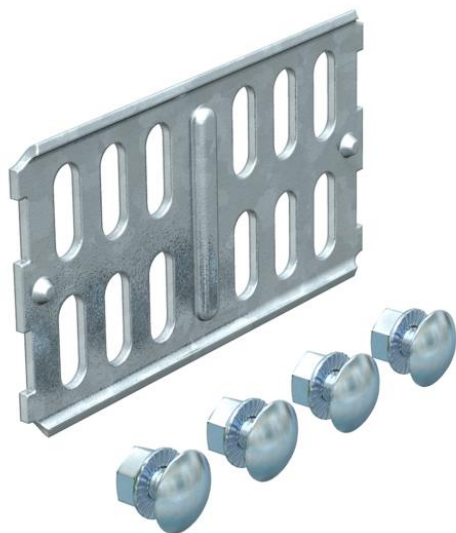


Ficha técnica

União reta 60 FT SOMY

Ref.: 7190522



União reta de caminhos de cabos e acessórios com 60 mm de altura lateral.

Inclui o respectivo material de fixação.



St Aço

FT SO Galvanizado por imersão a quente após maquinação 85µm

Dados originais

Ref.:	7190522
Tipo	RLVK 60 FT SO
Designação 1	União reta
Designação 2	para caminho de cabos em chapa
Fabricante	OBO
Dimensão	60x100
Material	Aço
Superfície	galvanizado a quente após maquinação 85µm
Norma de superfície	DIN EN ISO 1461
Menor unidade de venda	10
Unidade de quantidade	Unidade
Peso	10,3 kg
Unidade de peso	kg/100 un.

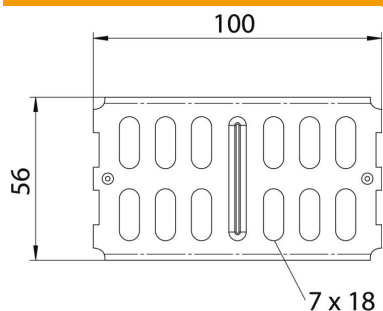
Ficha técnica

União reta 60 FT SOMY

Ref.:: 7190522



Dimensões



Dimensão	100 x 56
Comprimento	100 mm
Largura	3,5 mm
Altura	56 mm
Espessura das chapas	2 mm

Dados técnicos

Versão	União reta
Funktionsgaranti	não
Apropriada para caminho de cabos em varão	não
Apropriada para caminho de cabos tipo escada	não
Apropriada para caminho de cabos em chapa	sim
Apropriada para altura do sistema de caminho de cabos	60 mm
União articulada horizontal	não
União articulada vertical	não
Aço inoxidável, decapado	não
Tipo de ligação	Ligador de rosca